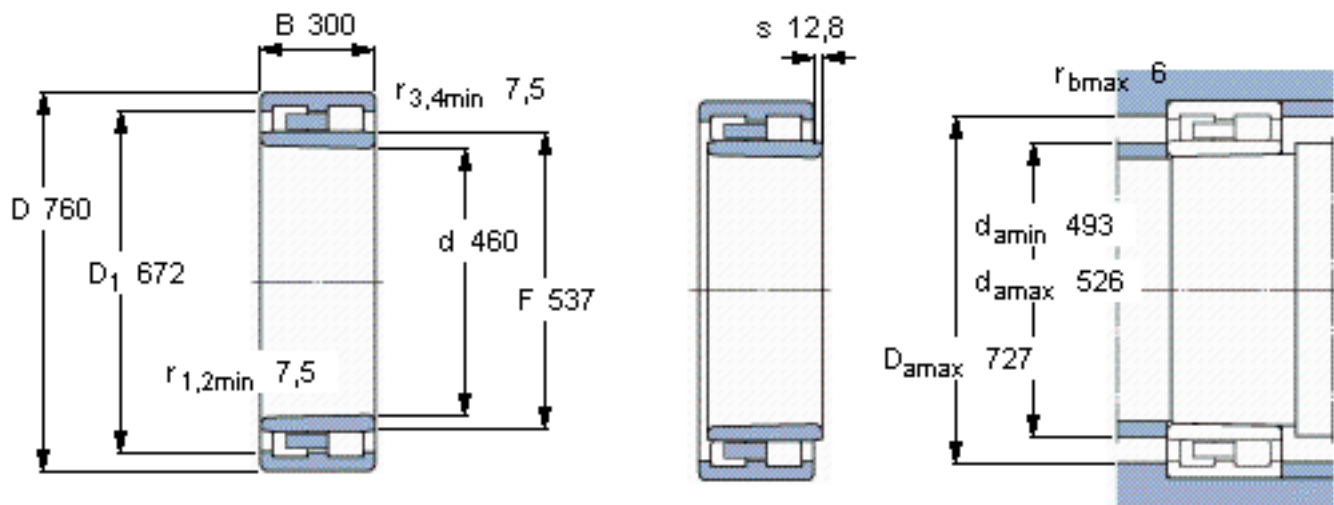


SKF NNU 4192 K30M参数

主要尺寸	d	460	mm	-
	D	760	mm	-
	B	300	mm	-
	C	300	mm	-
基本额定载荷	C	6440000	N	动载荷
	C_0	12900000	N	静载荷
疲劳载荷极限	P_u	980000	N	-
额定转速	参考转速	670	r/min	-
	极限转速	850	r/min	-
重量	重量	535000	g	-
型号	型号	NNU 4192 K30M	-	-

SKF NNU 4192 K30M图片



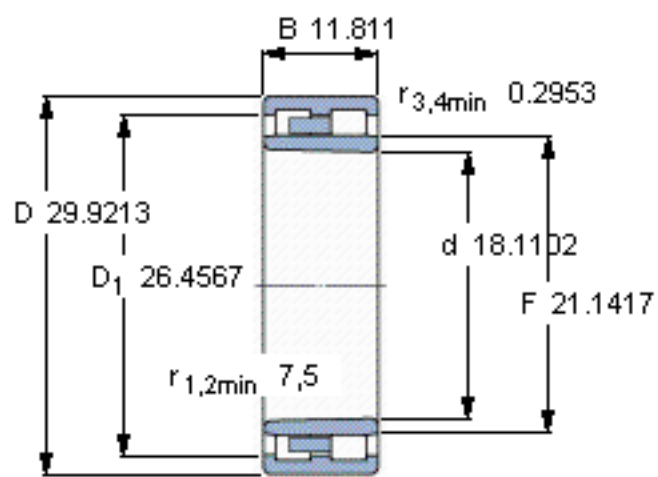
设计

NNU K30
圆锥孔，圆锥
1: 30

计算系数

k_r 0,34

参考资料:<http://www.sozhou.com/p/4f119bc4.html>

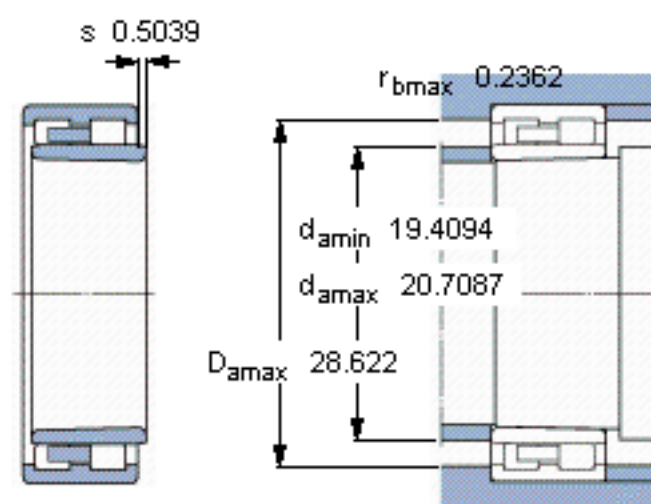


设计

NNU K30

圆锥孔，圆锥

1: 30



计算系数

k_r 0,34