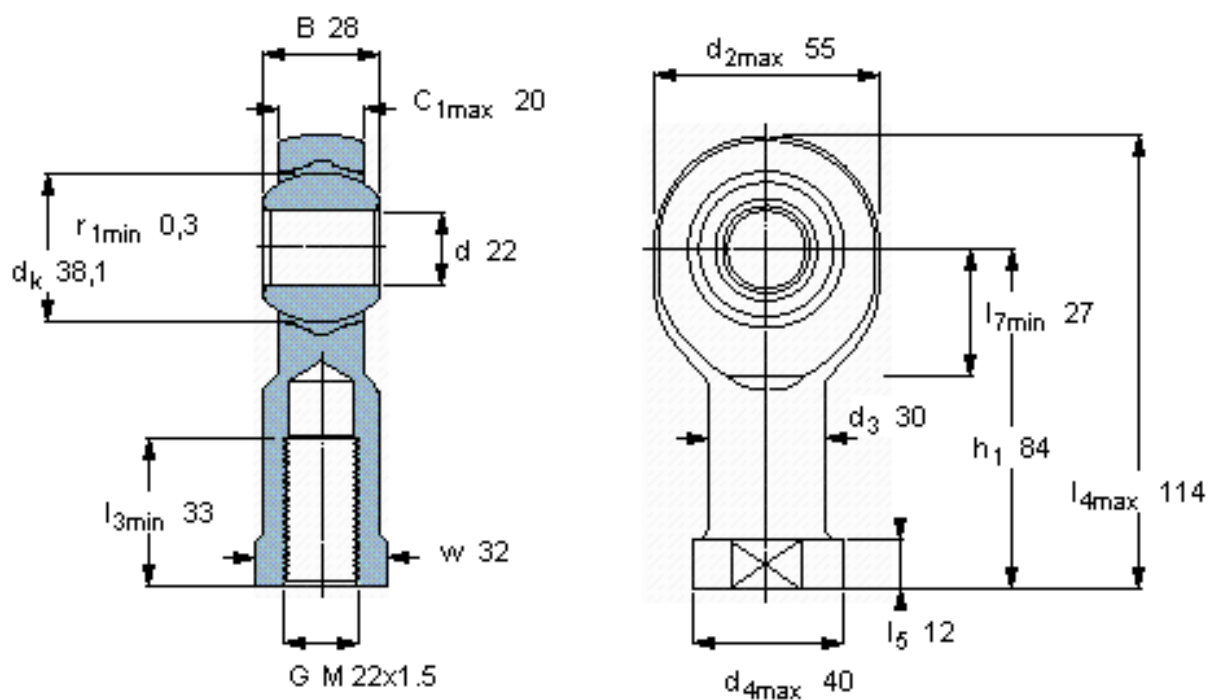


### SKF SIKB 22 F参数

主要尺寸	d	22	mm	-
	最大	55	mm	-
	B	28	mm	-
	6H	M 22x1.5	mm	-
	最大	20	mm	-
	$h_1$	84	mm	-
倾斜角	倾斜角	15	度	-
基本额定载荷	C	38000	N	动载荷
	$C_0$	61000	N	静载荷
重量	重量	520	g	-
型号	带右或左螺纹的杆端关节轴承	SIKB 22 F	-	-

### SKF SIKB 22 F图片

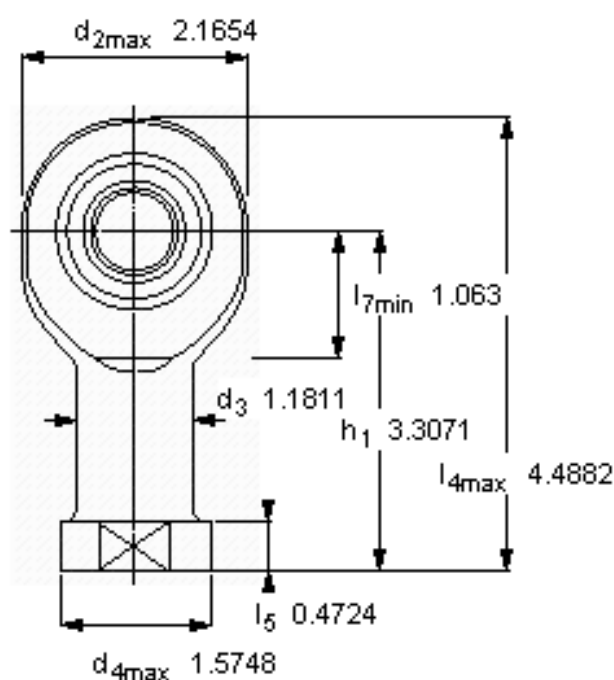
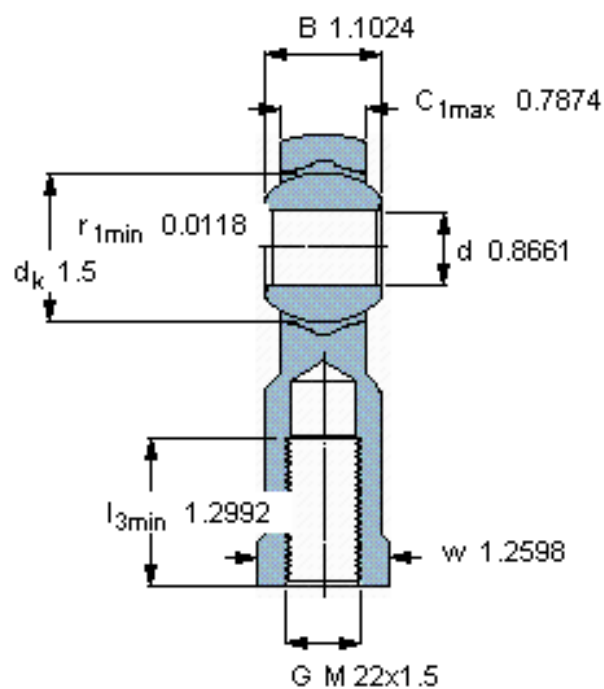


公差  
 $d_3$  6H  
 $w$  h14

特定负荷系数  
K 50

材料常数  
 $K_M$  530

参考资料: <http://www.sozhou.com/p/4f02b9c4.html>



公差  
 d<sub>3</sub> 6H  
 w h14

特定负荷系数  
 K 50

材料常数  
 K<sub>M</sub> 530