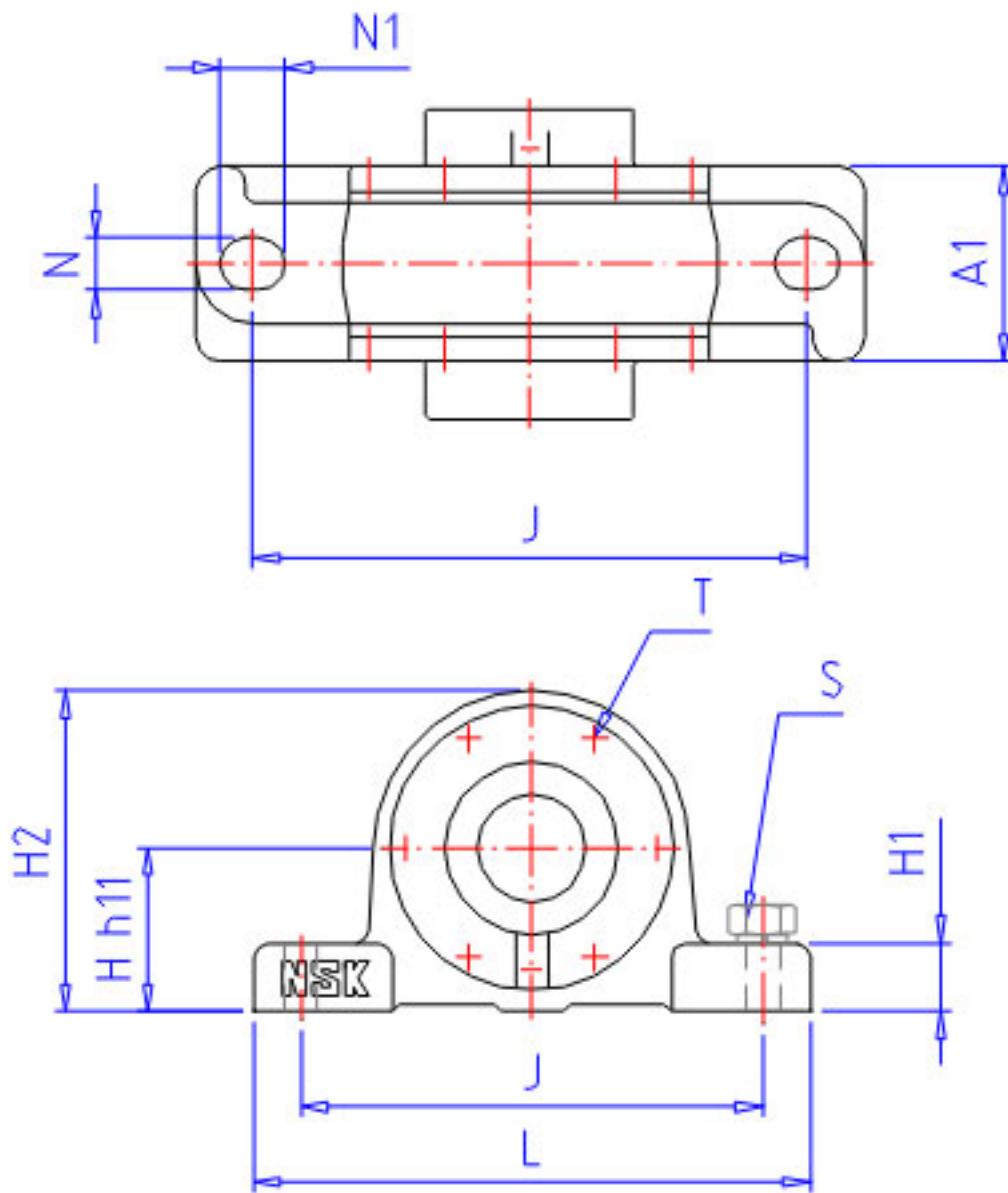


NSK V100C65-0 1参数

适用部件	AN	2211		调心滚子轴承	
	NN	22211EAE4		螺母	
	WN	AN11		垫圈	
尺寸	D1	65	mm	轴径	
	D2		mm	轴径	
	DH7	100	mm	直径	
	HH11	71	mm	高度	
	J	210	mm	长度	
	A	106	mm	长度	
	型号	型号	V100C65-0 1		-
	轴径	D3	55	mm	轴径
轴承座	PLB	V100C65-0		型号	
适用部件	SBBN	AW11X		调心球轴承	
尺寸	L	255	mm	长度	
	A1	70	mm	宽度	
	A3	47.0	mm	长度	
	H1	28	mm	高度	
	H2	140	mm	高度	
	G	42	mm	长度	
	T	M6	mm	规格	
	N	16	mm	长度	
	N1	23	mm	长度	
	S	M14		规格	
	重量	MASS	6000	g	重量
适用部件	LRN	SR 100x8.5		定位圈规格（外径×宽）	
	Q	2		定位圈个数	
油封	OS1	GS 15		油封d1端	
	OS2	-		油封d2端	

NSK V100C65-0 1图片



参考资料:<http://www.sozhou.com/p/4e797ef2.html>

