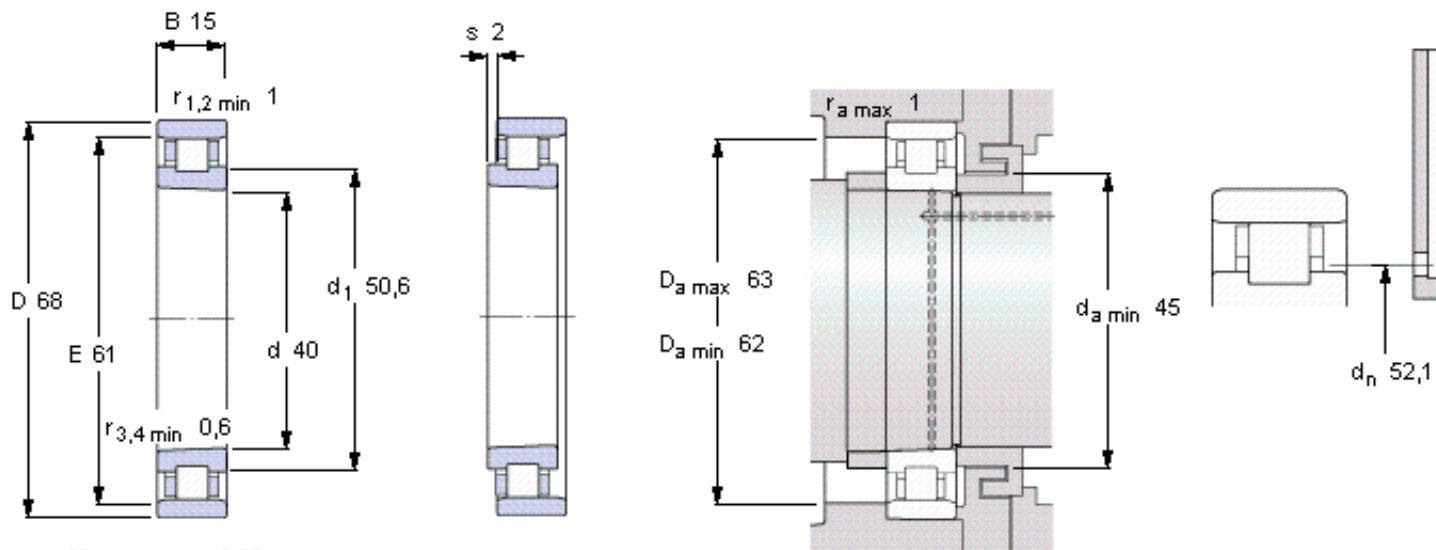


### SKF N 1008 KPHA/SP参数

主要尺寸	d	40	mm	-
	D	68	mm	-
	B	15	mm	-
基本额定载荷	C	23300	N	动载荷
	$C_0$	25000	N	静载荷
疲劳载荷极限	$P_u$	2900	N	-
极限转速	Grease	30000	r/min	-
	Oil-air	36000	r/min	-
重量	重量	190	g	-
型号	型号	N 1008 KPHA/SP	-	-

### SKF N 1008 KPHA/SP图片



**Tapered bore, taper 1:12**

**Reference grease quantity [cm<sup>3</sup>]**

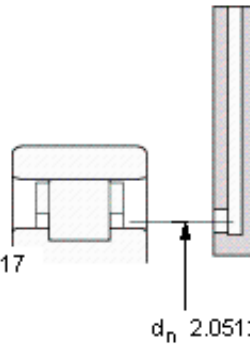
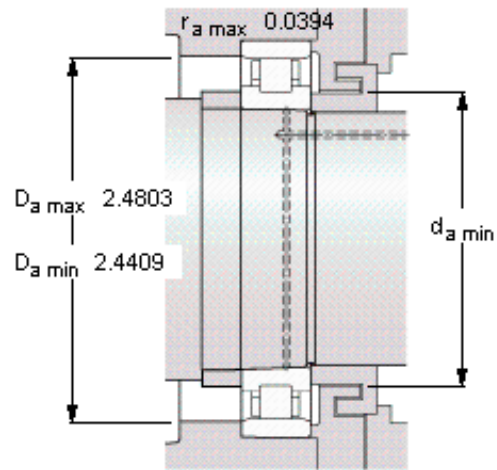
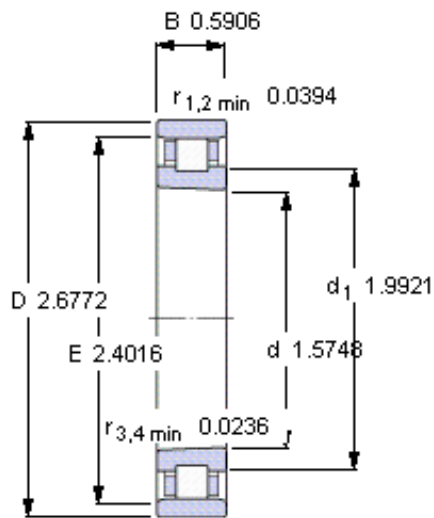
G<sub>ref</sub> 3,1

**Static radial stiffness [N/μm]**

(guideline value)

390

参考资料:<http://www.sozhou.com/p/4e5439da.html>



**Tapered bore, taper 1:12**

**Reference grease quantity [cm<sup>3</sup>]**

$G_{\text{ref}}$  3,1

**Static radial stiffness [N/μm]**

(guideline value)

390