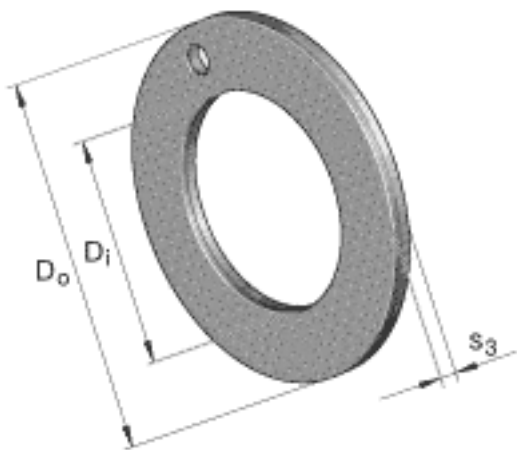
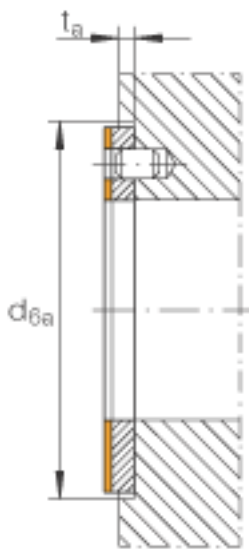
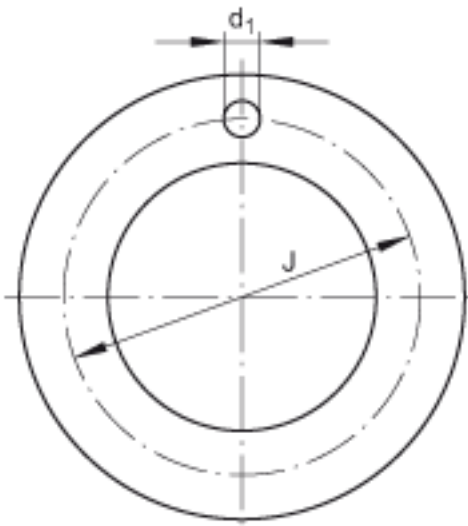
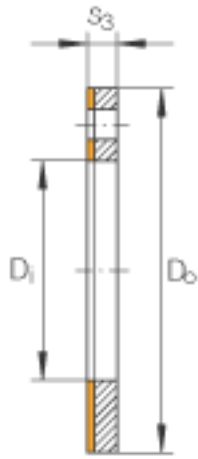


INA EGW38-E40参数

尺寸	D_i	38	mm	公差: +0, 25
	D_o	62	mm	公差: -0, 25
	s_3	1.5	mm	公差: -0, 05
说明				允许有退刀槽（由于退刀）。任何位置。
尺寸	d_1	4	mm	公差: +0, 4 / +0, 1
	d_{6a}	62	mm	公差: +0, 12
	J	50	mm	公差: +/-0, 12
	t_a	1	mm	公差: +/-0, 2
重量	m	21.5	g	质量
说明				特殊尺寸的衬套经协商，可以供货。

INA EGW38-E40图片





参考资料:<http://www.sozhou.com/p/4e46b2a4.html>