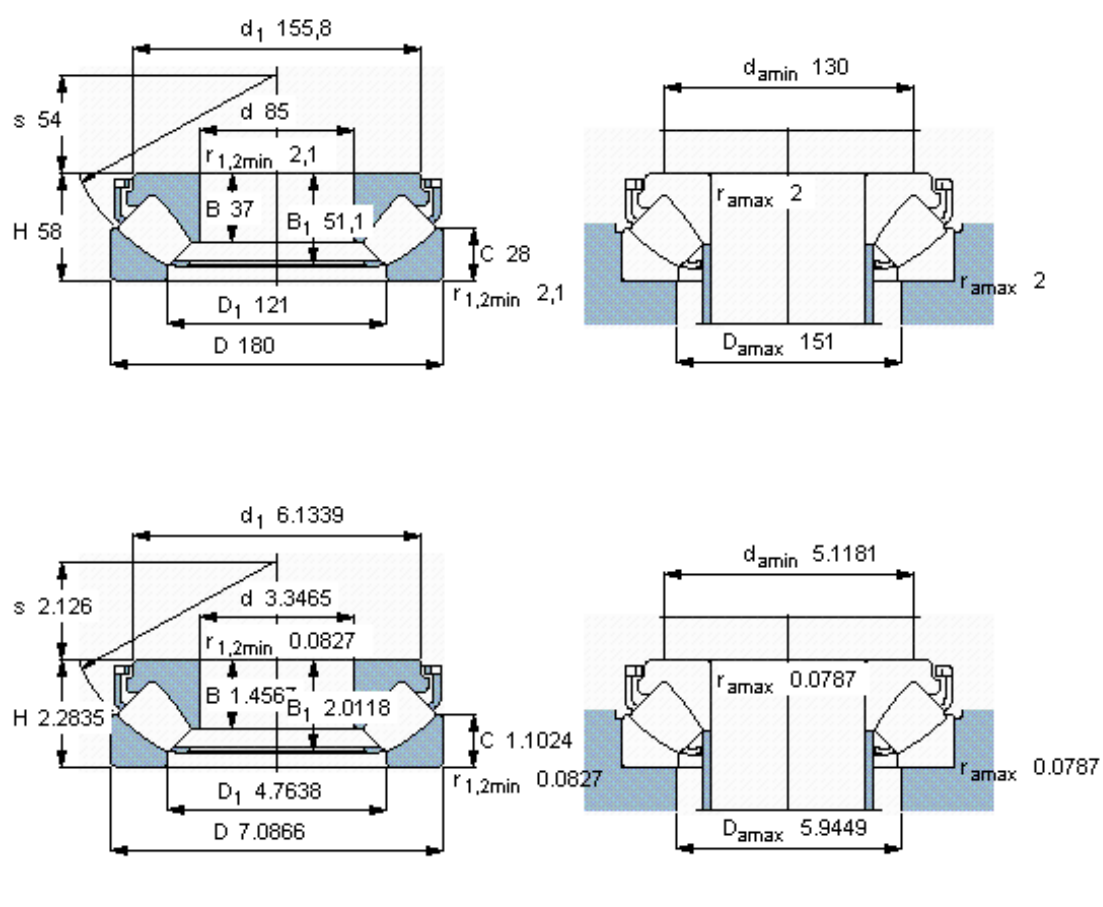


### SKF 29417 E \*参数

主要尺寸	d	85	mm	-
	D	180	mm	-
	H	58	mm	-
基本额定载荷	C	735000	N	动载荷
	$C_0$	1800000	N	静载荷
疲劳载荷极限	$P_u$	212000	N	-
最小载荷系数	参考转速	0.31	-	-
额定转速	额定转度	2000	r/min	-
	极限转速	3600	r/min	-
重量	重量	6750	g	-
型号	* SKF 探索者轴承	29417 E *	-	-

### SKF 29417 E \*图片



参考资料:<http://www.sozhou.com/p/4e298695.html>