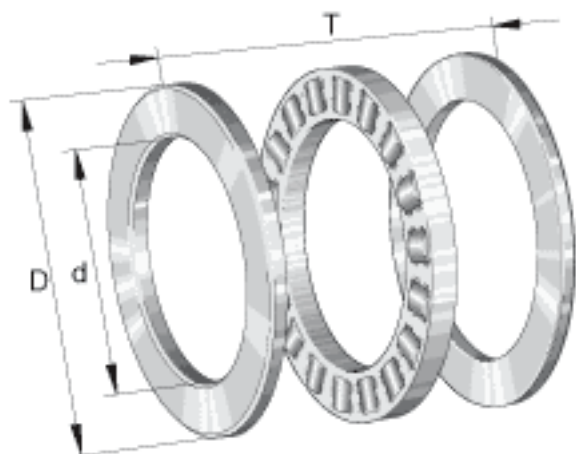


INA 81218-TV参数

尺寸	d	90	mm	-
	D	135	mm	-
	T	35	mm	-
	D_1	93	mm	-
	d_1	135	mm	-
	r_{min}	1.1	mm	-
重量	m	1770	g	质量
基本额定载荷	C_a	290000	N	基本额定动载荷, 轴向
	C_{0a}	890000	N	基本额定静载荷, 轴向
疲劳极限载荷	C_{ua}	94000	N	疲劳极限载荷
极限转速	n_G	2550	r/min	极限转速
参考转速	n_B	910	r/min	参考转速
说明		K81218-TV		推力圆柱滚子及保持架组件
		GS81218		定位座圈
		WS81218		轴定位垫圈

INA 81218-TV图片



参考资料:<http://www.sozhou.com/p/4e07b394.html>

