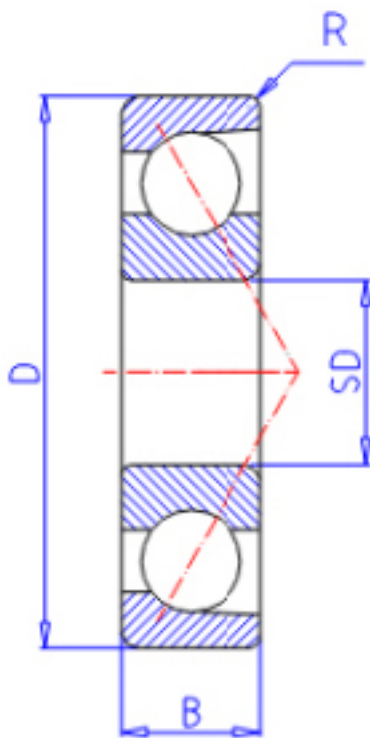


### KOYO 7200B FY参数

|        |       |          |       |      |
|--------|-------|----------|-------|------|
| 主要尺寸   | SD    | 10       | mm    | 内径   |
|        | D     | 30       | mm    | 外径   |
|        | B     | 9        | mm    | 宽度   |
|        | R     | 0.6      | mm    | (最小) |
| 型号     | ORDER | 7200B FY |       | 型号   |
| 基本额定载荷 | C     | 4300     | N     | 动载荷  |
|        | C0    | 2000     | N     | 静载荷  |
| 极限转速   | NG    | 22000    | 1/min | 脂润滑  |
|        | NO    | 29000    | 1/min | 油润滑  |

### KOYO 7200B FY图片



参考资料:<http://www.sozhou.com/p/4dee58eb.html>

