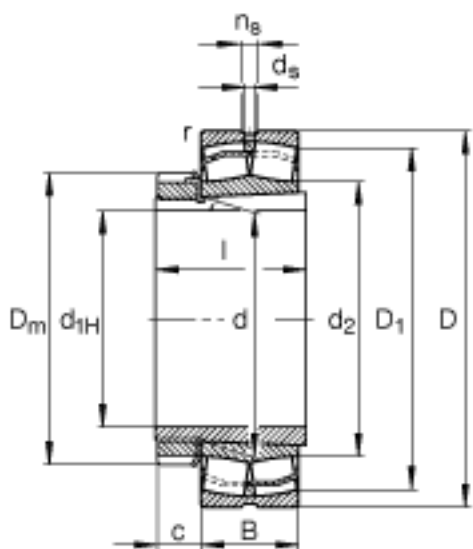
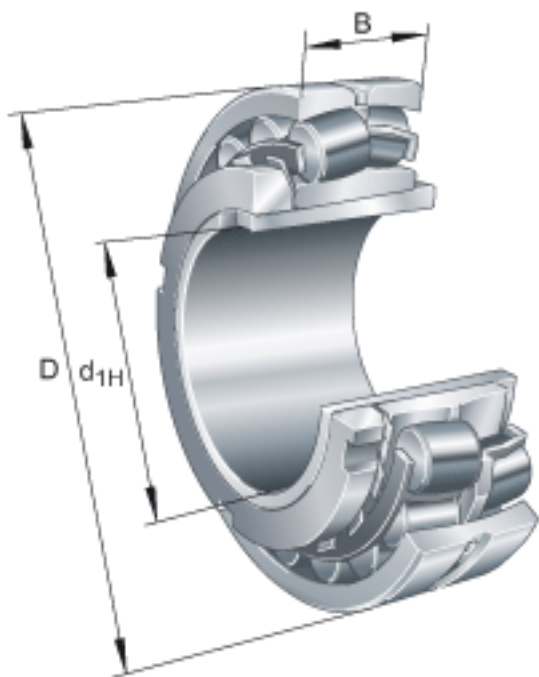


FAG 22218-E1-K + H318参数

计算系数	Y_0	2.83		-
极限转速	n_G	5200	r/min	极限转速
参考转速	n_B	3500	r/min	参考速度
疲劳极限载荷	C_{ur}	42500	N	疲劳极限载荷, 径向
尺寸	D_1	143.9	mm	-
	$D_{a\ max}$	149	mm	-
	D_m	120	mm	-
	d	90	mm	-
	d_2	106.1	mm	-
	$d_{a\ max}$	106	mm	-
	$d_{b\ min}$	96	mm	-
	d_s	3.2	mm	-
	l	65	mm	-
	n_s	6.5	mm	-
	$r_{a\ max}$	2	mm	-
	r_{min}	2	mm	-
	说明		H318	
重量	m	3350	g	质量
	m_1	1390	g	质量, 紧定套
基本额定载荷	C_r	345000	N	基本额定动载荷, 径向
尺寸	e	0.23		-
计算系数	Y_1	2.9		-
	Y_2	4.31		-
基本额定载荷	C_{0r}	375000	N	基本额定静载荷, 径向
尺寸	d_{1H}	80	mm	-
	D	160	mm	-
	B	40	mm	-

$B_{a \min}$	10	mm	-
c	18	mm	-

FAG 22218-E1-K + H318图片



参考资料:<http://www.sozhou.com/p/4de3ec59.html>

