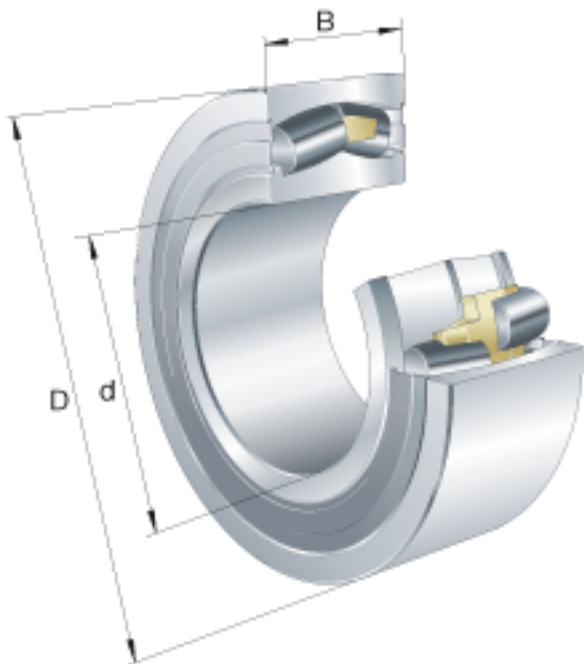
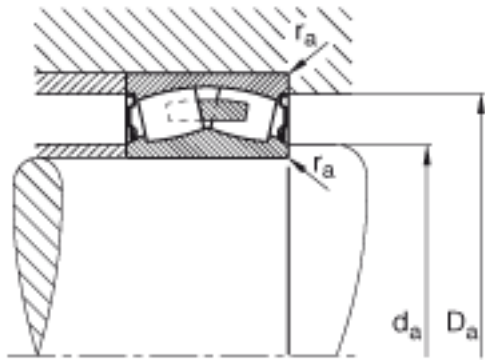
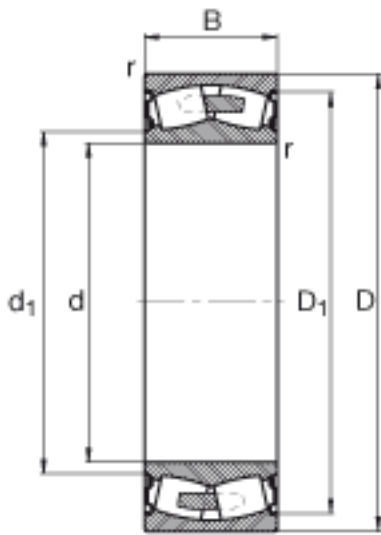


FAG F-803014. PRL 参数

尺寸	d	70	mm	-
	D	125	mm	-
	B	38	mm	-
	$d_{a\ min}$	79	mm	-
	$r_{a\ max}$	1.5	mm	-
	$r_{\min}$	1.5	mm	-
重量	m	1930	g	质量
基本额定载荷	$C_r$	212000	N	基本额定动载荷, 径向
计算系数	e	0.23		-
	$Y_1$	2.95		-
	$Y_2$	4.4		-
基本额定载荷	$C_{0r}$	228000	N	基本额定静载荷, 径向
计算系数	$Y_0$	2.89		-
极限转速	$n_{G\ Fett}$	3600	r/min	脂润滑时的极限转速
疲劳极限载荷	$C_{ur}$	28000	N	疲劳极限载荷, 径向

FAG F-803014. PRL 图片





参考资料:<http://www.sozhou.com/p/4ddcdc18.html>