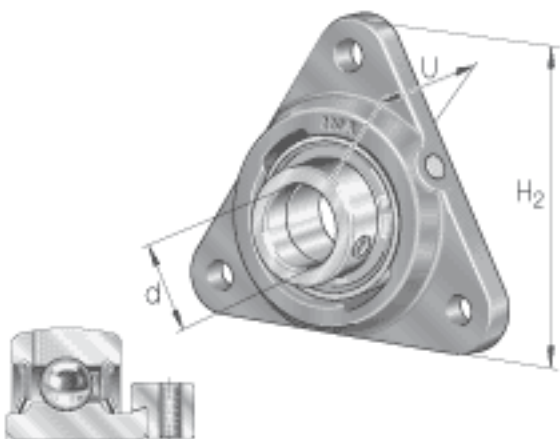
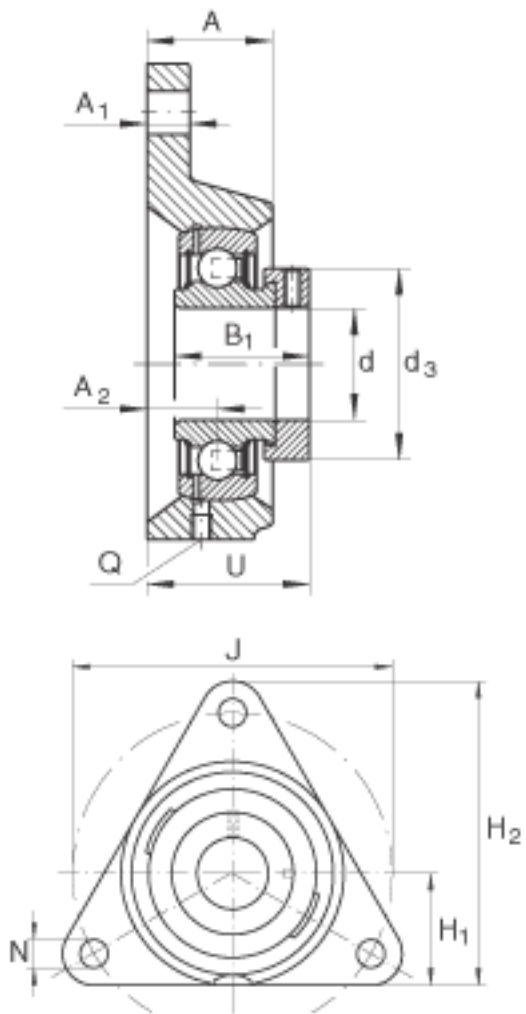


INA PCFTR45参数

尺寸	d	45	mm	-
	H ₂	150	mm	-
	U	51.9	mm	-
	A	33	mm	-
	A ₁	16	mm	-
	A ₂	19.2	mm	-
	B ₁	43.8	mm	-
	d _{3 max}	63	mm	-
	H ₁	55	mm	-
	J	160	mm	-
	N	14	mm	-
	Q	Rp 1/8		-
	重量	m	2000	g
基本额定载荷	C _r	32500	N	基本额定动载荷，径向
	C _{0r}	20400	N	基本额定静载荷，径向
说明		GG. CFTR09		轴承座的型号
		GRAE45-NPP-B		轴承的型号

INA PCFTR45图片





参考资料:<http://www.sozhou.com/p/4db25bfd.html>