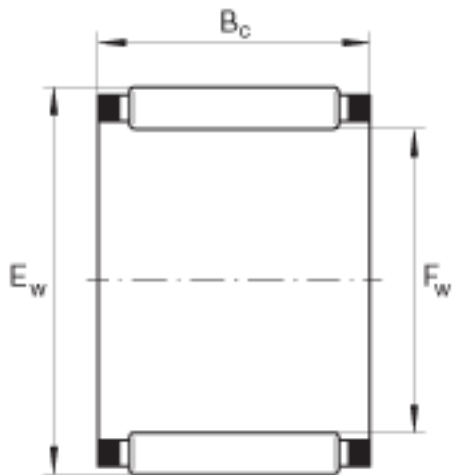
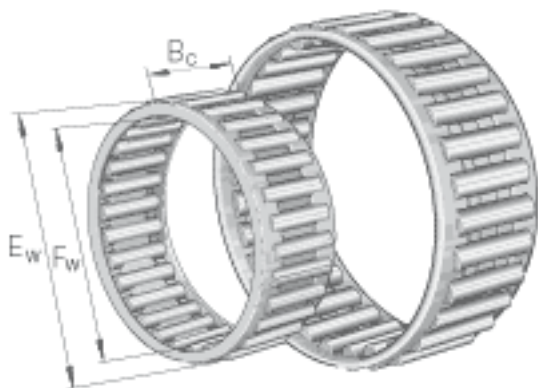


INA K30X35X17参数

尺寸	$F_w$	30	mm	-
	$E_w$	35	mm	-
	$B_c$	17	mm	-
重量	m	19	g	质量
基本额定载荷	$C_r$	19600	N	基本额定动载荷, 径向
	$C_{0r}$	34000	N	基本额定静载荷, 径向
	$C_{ur}$	4300	N	疲劳极限载荷, 径向
极限转速	$n_G$	15100	r/min	极限转速
参考转速	$n_B$	8300	r/min	参考转速

INA K30X35X17图片



参考资料:<http://www.sozhou.com/p/4d918de6.html>