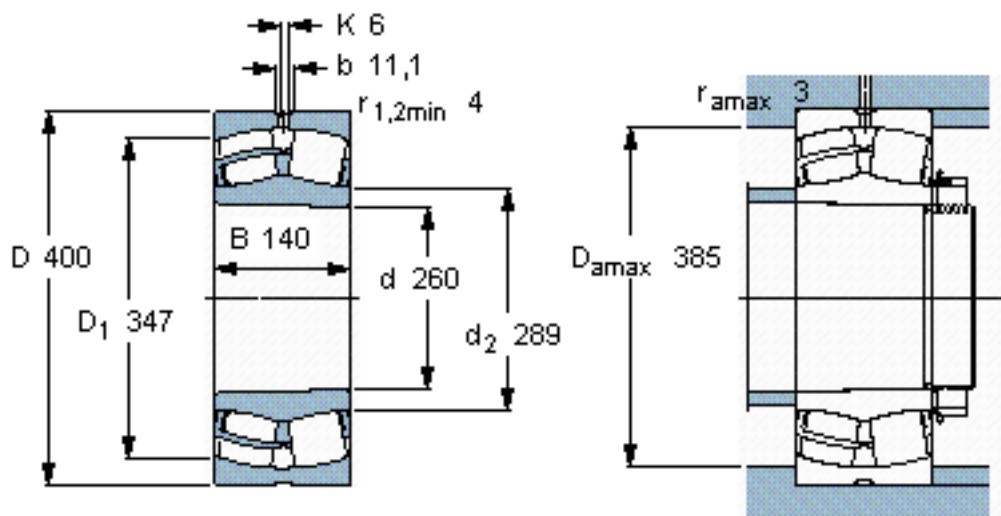


SKF 24052 CCK30/W33 *参数

主要尺寸	d	260	mm	-
	D	400	mm	-
	B	140	mm	-
基本额定载荷	C	2040000	N	动载荷
	C_0	3450000	N	静载荷
疲劳载荷极限	P_u	285000	N	-
额定转速	参考转速	1000	r/min	-
	极限转速	1400	r/min	-
重量	重量	64500	g	-
型号	* SKF 探索者轴承	24052 CCK30/W33 *	-	-

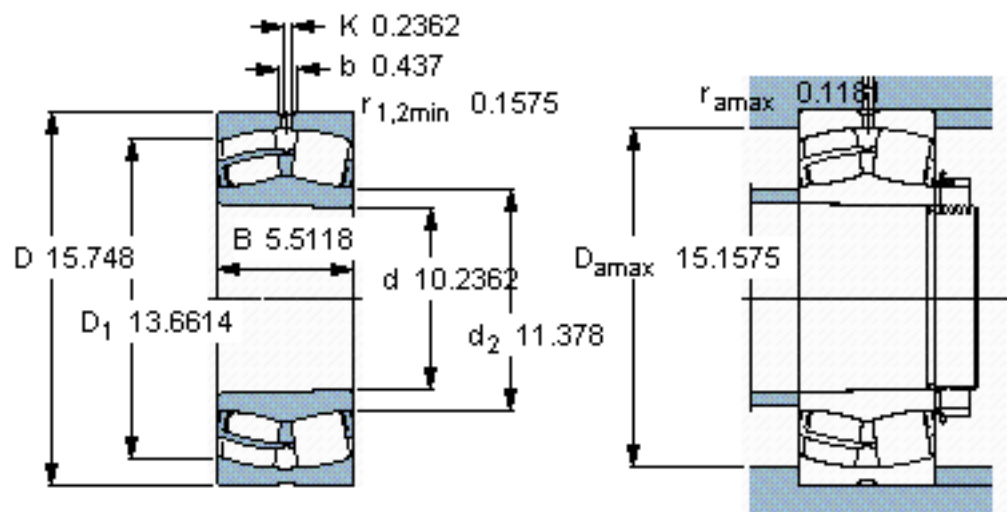
SKF 24052 CCK30/W33 *图片



计算系数
e 0,33
Y₁ 2
Y₂ 3
Y₀ 2

圆锥孔，圆锥
1: 30

参考资料: <http://www.sozhou.com/p/4d86971d.html>



圆锥孔，圆锥
1: 30

计算系数
 $e = 0,33$
 $Y_1 = 2$
 $Y_2 = 3$
 $Y_0 = 2$