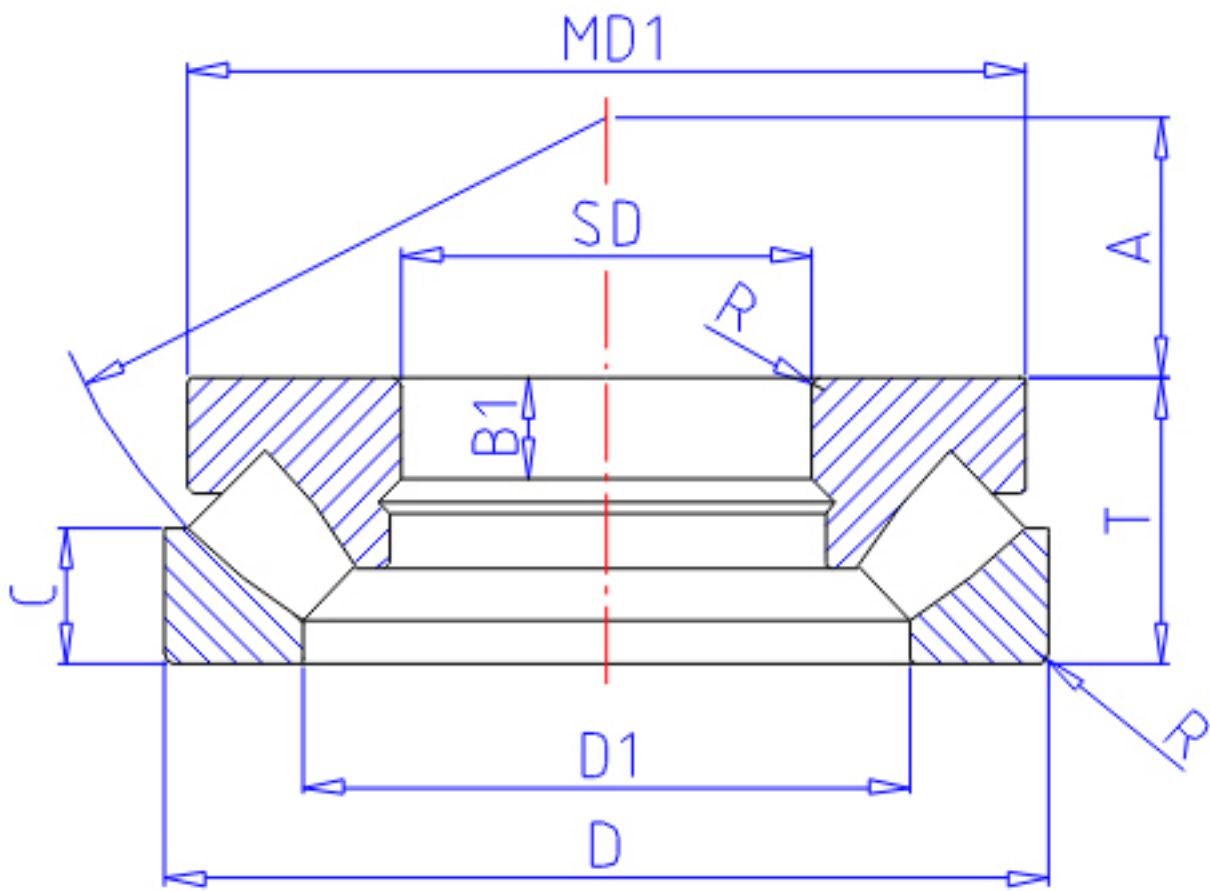


NTN 29448参数

主要尺寸	SD	240	mm	-
	D	440	mm	外径
	T	122	mm	宽度
	R	6.0	mm	(最小)
型号	ORDER	29448		型号
基本额定载荷	CA	2400000	N	动载荷
	COA	8700000	N	静载荷
	CAF	245 000	kgf	动载荷
	COAF	885 000	kgf	静载荷
极限转速	LS0	740	r/min	油润滑
尺寸	D1	326	mm	-
	MD1	420.0	mm	-
	B1	43	mm	-
	A	142		-
重量	MASS	82600	g	重量
安装尺寸	DA1	330	mm	(最小)
	DA	375	mm	(最大)
	RAS	5	mm	(最大)
尺寸	MD2	20.15160		-

NTN 29448图片



参考资料:<http://www.sozhou.com/p/4d7436d3.html>

