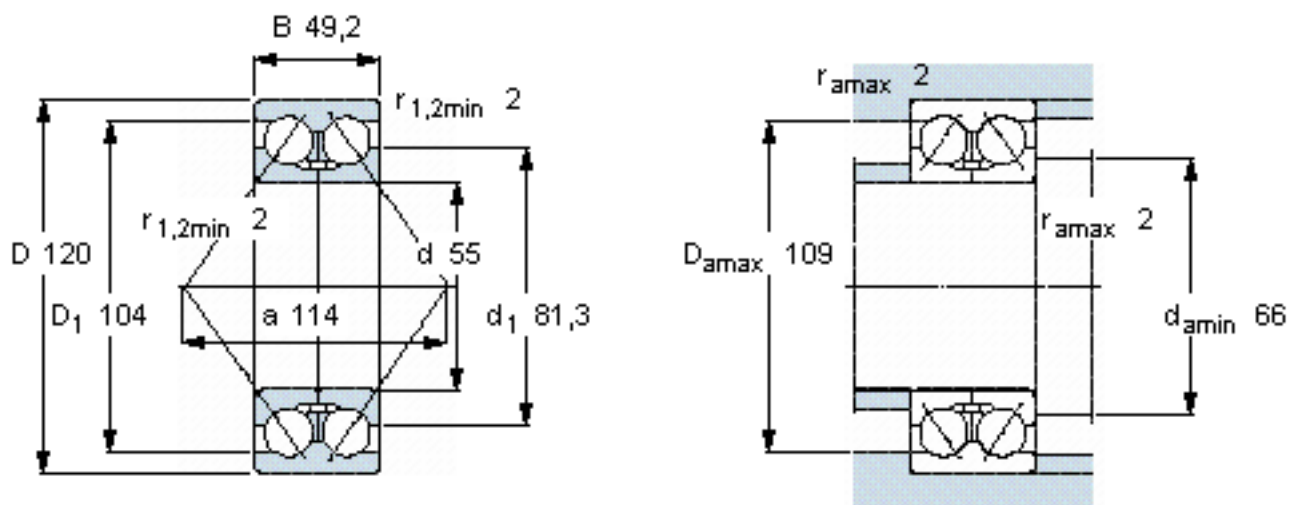


SKF 3311 DMA参数

主要尺寸	d	55	mm	-
	D	120	mm	-
	B	49.2	mm	-
基本额定载荷	C	111000	N	动载荷
	C_0	100000	N	静载荷
疲劳载荷极限	P_u	4300	N	-
额定转速	参考转速	4800	r/min	-
	极限转速	5000	r/min	-
重量	重量	2800	g	-
型号	* SKF 探索者轴承	3311 DMA	-	-

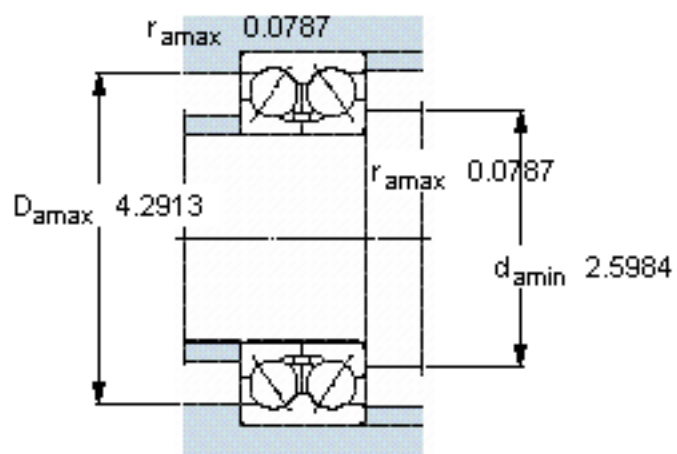
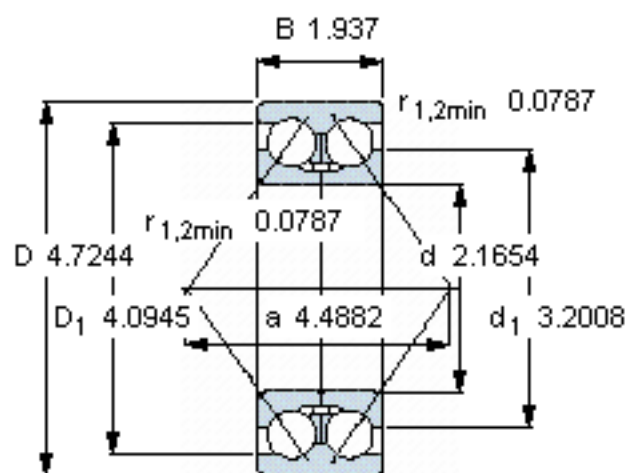
SKF 3311 DMA图片



计算系数

k_r 0,095
 e 1,33
 X 0,54
 Y_1 0,47
 Y_2 0,81
 Y_0 0,46

参考资料: <http://www.sozhou.com/p/4d600079.html>



计算系数

k_r 0,095

e 1,33

X 0,54

Y_1 0,47

Y_2 0,81

Y_0 0,46