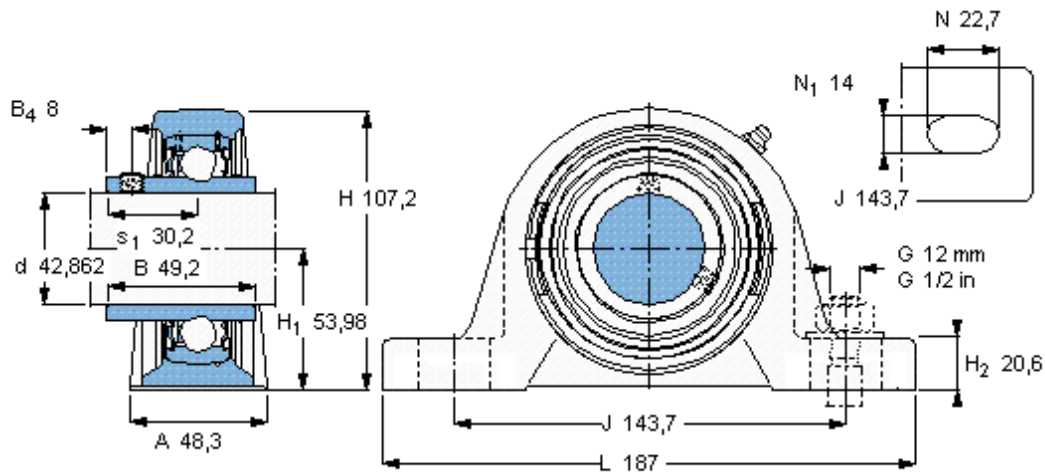


SKF SYH 1.11/16 TF/AH参数

主要尺寸	d	42.862	mm	-
	A	48.3	mm	-
	H	107.2	mm	-
	H ₁	53.98	mm	-
	L	187	mm	-
基本额定载荷	C	33200	N	动载荷
	C ₀	21600	N	静载荷
极限转速	带h6轴公差	4300	r/min	-
重量	重量	2400	g	-
型号	轴承单元	SYH 1.11/16 TF/AH	-	-
	轴承座	SYH 509 U/AH	-	-
	轴承	YAR 209-111-2F/AH	-	-

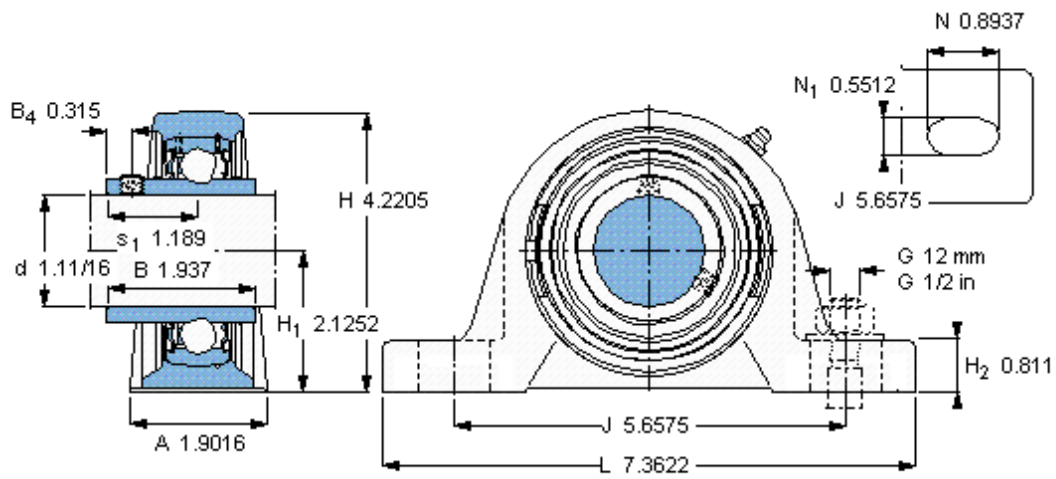
SKF SYH 1.11/16 TF/AH图片



平头螺钉
适宜的止动环 [Nm]
六角键销尺寸 [mm]

5/16-24x5/16
6,5
3,96875

参考资料: <http://www.sozhou.com/p/4d143747.html>



平头螺钉

适宜的止动环 [Nm]

六角键销尺寸 [mm]

5/16-24x5/16

6,5

3,96875