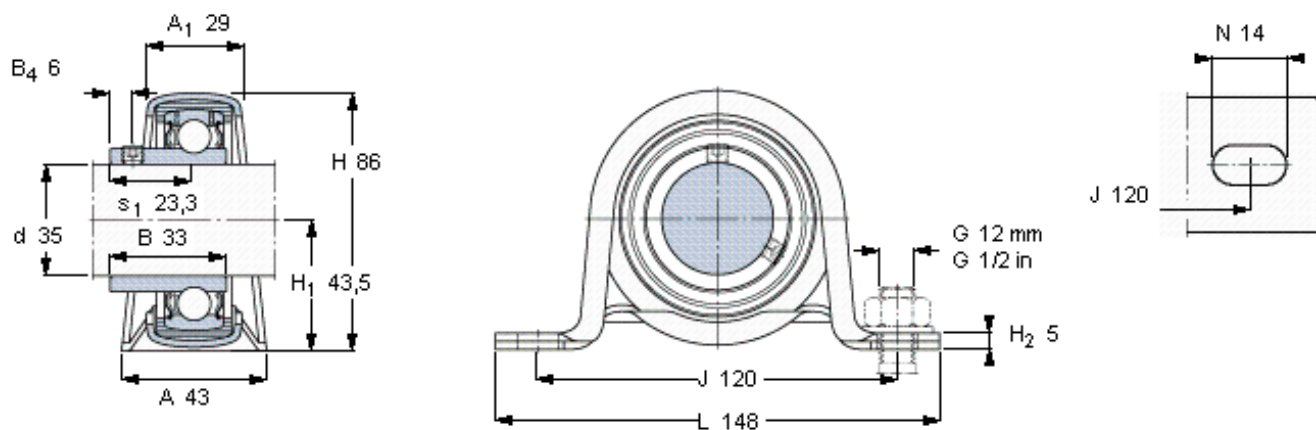


### SKF YAT 207参数

主要尺寸	d	35	mm	-
	A	43	mm	-
	H	86	mm	-
	H <sub>1</sub>	43.5	mm	-
	L	148	mm	-
	基本额定载荷	C	25500	N
C <sub>0</sub>		15300	N	静载荷
允许轴承座载荷	径向	3800	N	-
重量	重量	640	g	-
轴承单元	轴承单元	P 80 R-35 RM	-	-
订货型号	轴承座	P 80	-	-
	轴承	YAT 207	-	-
	橡胶座圈	RIS 207 A	-	-

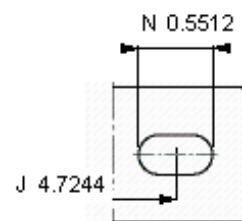
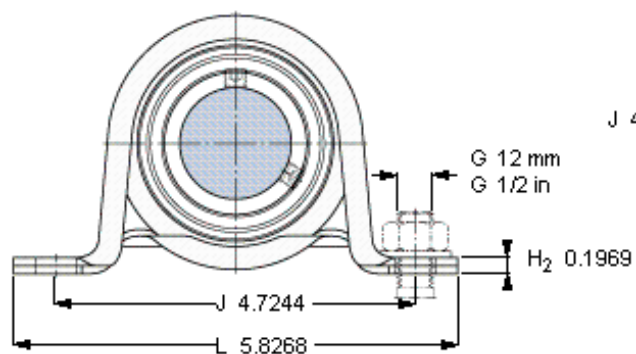
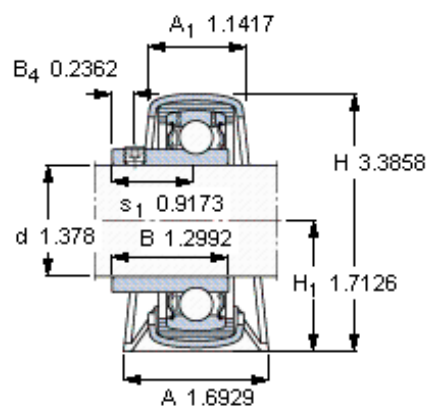
### SKF YAT 207图片



平头螺钉  
适宜的止动环 [Nm]  
六角键销尺寸 [mm]

M 6×0.7  
4  
3

参考资料: <http://www.sozhou.com/p/4d061b15.html>



平头螺钉  
适宜的止动环 [Nm]  
六角键销尺寸 [mm]

M 6×0.7  
4  
3