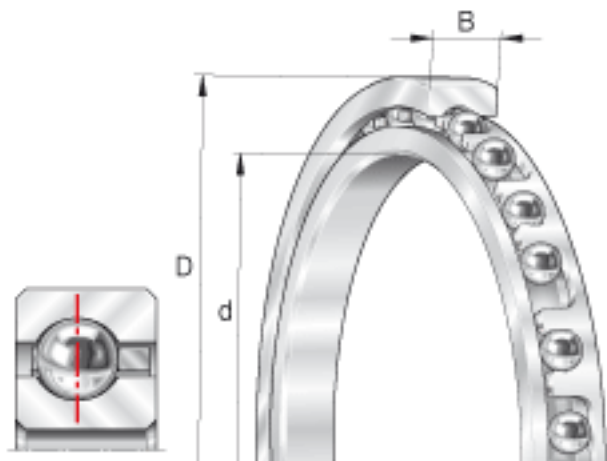


### INA CSCB050参数

尺寸	d	127	mm	-
	D	142.875	mm	-
	B	7.938	mm	-
	$D_1$	137	mm	-
	$d_1$	132.9	mm	-
	$r_{min}$	1	mm	min. 1 是倒角尺寸的最小值，也是轴与轴承座上许可倒角半径的最大值。
重量	m	170	g	质量
基本额定载荷	$C_r$	6200	N	基本额定动载荷，径向
	$C_{0r}$	8600	N	基本额定静载荷，径向
极限转速	$n_G \ddot{o}1$	4250	r/min	极限转速 对于脂润滑，许可值取表中数值的70%。

### INA CSCB050图片



参考资料:<http://www.sozhou.com/p/4cfc8dda.html>

