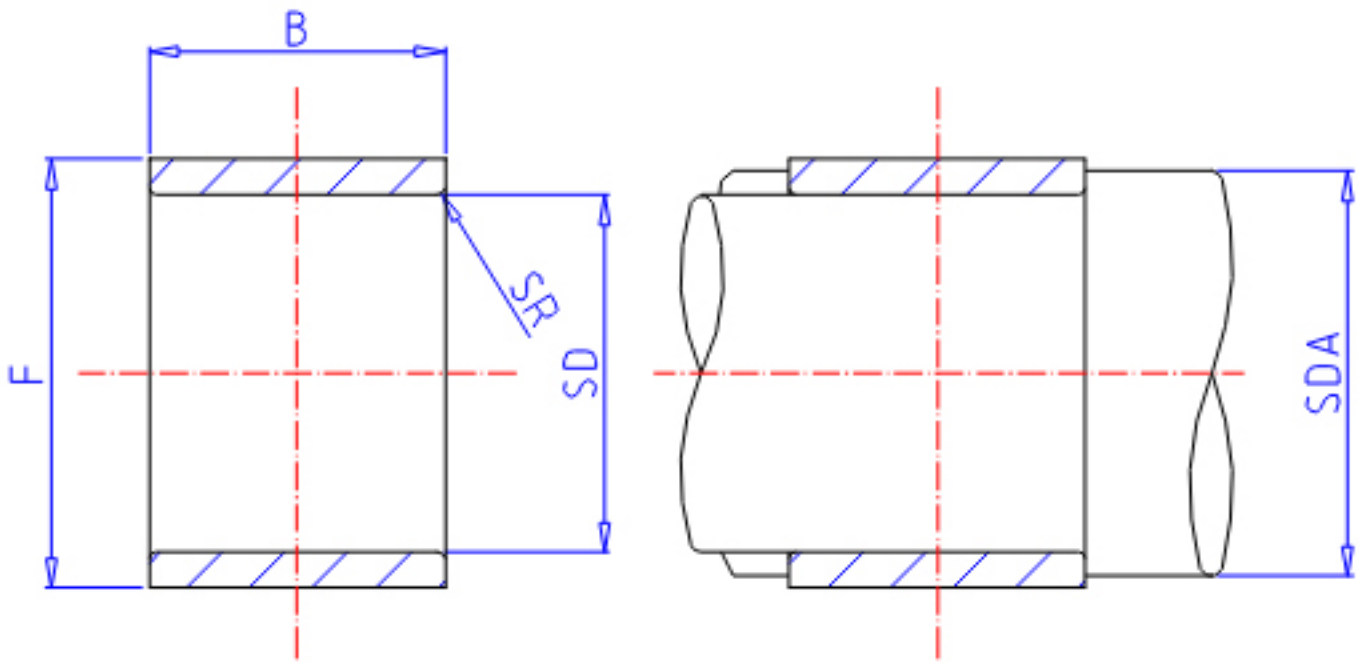


IKO IRT 2010-1参数

轴径	STDRT	20	mm	轴径
型号	ORDER	IRT 2010-1		型号
重量	MASS	14.3	g	重量
主要尺寸	SD	20	mm	内径
	F	25	mm	外径
	B	10.5	mm	宽度
	SR	0.3	mm	(最小)
安装尺寸	SDAMIN	22	mm	(最小)
	SDAMAX	24.0	mm	(最大)
搭配轴承	BRG1	TA 2510Z		TA. . . Z, TAM
	BRG2	-		TLA. . . Z, TLAM
	BRG3	YT 2510		YT, YTL

IKO IRT 2010-1图片



参考资料:<http://www.sozhou.com/p/4cbc0826.html>

