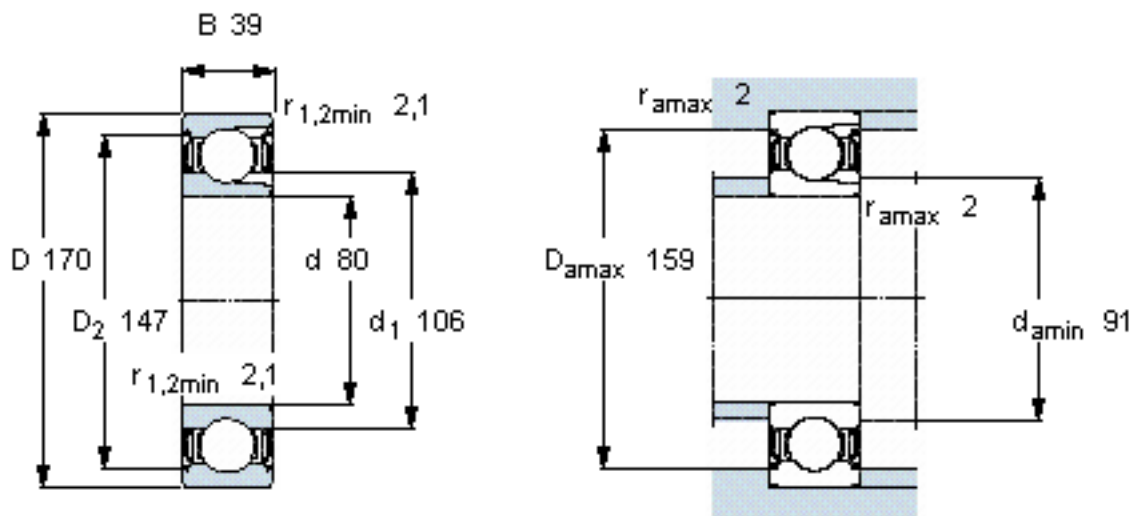


SKF 316-2Z参数

主要尺寸	d	80	mm	-
	D	170	mm	-
	B	39	mm	-
基本额定载荷	C	138000	N	动载荷
	C_0	129000	N	静载荷
疲劳载荷极限	P_u	4900	N	-
额定转速	参考转速	7000	r/min	-
	极限转速	3600	r/min	-
重量	重量	3950	g	-
型号	型号	316-2Z	-	-

SKF 316-2Z图片

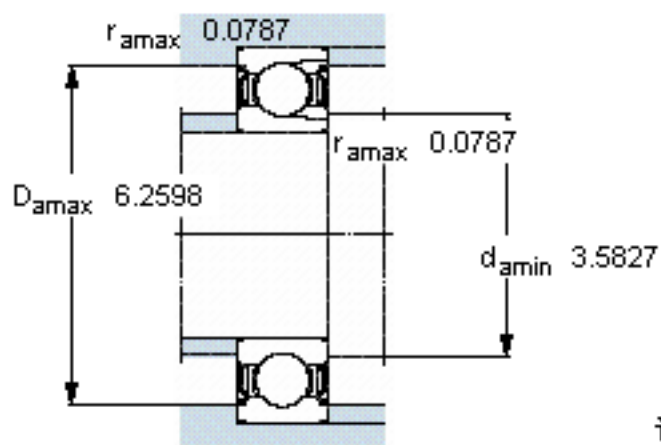
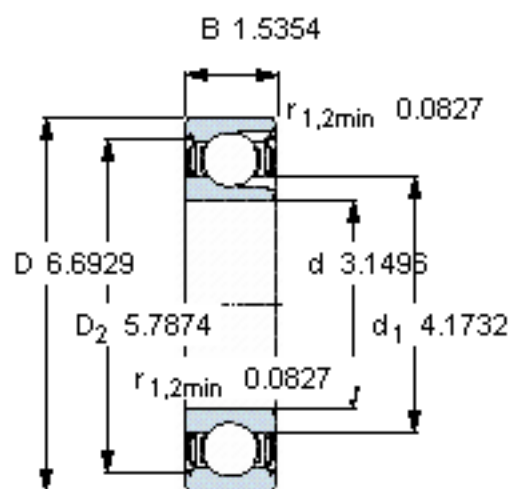


计算系数

$k_r = 0,05$

$f_0 = 13,3$

参考资料: <http://www.sozhou.com/p/4caec149.html>



计算系数

k_r 0,05

f_0 13,3