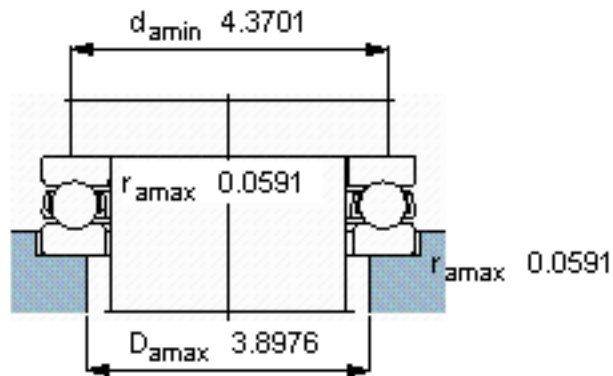
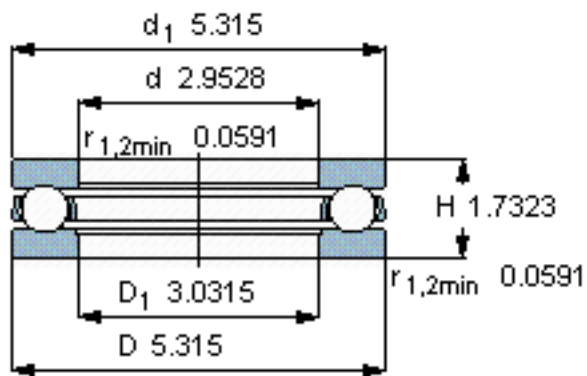
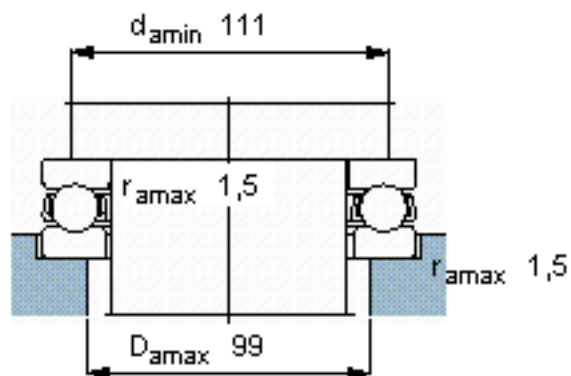
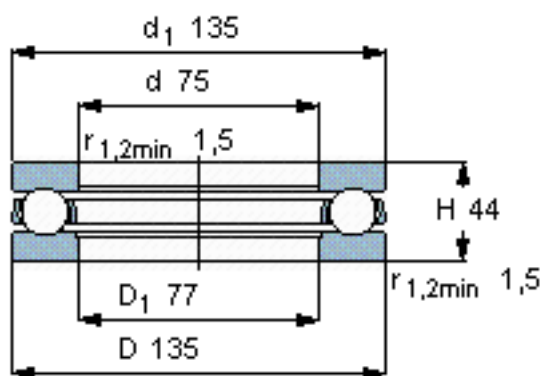


SKF 51315参数

主要尺寸	d	75	mm	-
	D	135	mm	-
	H	44	mm	-
基本额定载荷	C	163000	N	动载荷
	C_0	390000	N	静载荷
疲劳载荷极限	P_u	14000	N	-
最小载荷系数	A	0.79	-	-
额定转速	额定转度	1700	r/min	-
	极限转速	2400	r/min	-
重量	重量	2600	g	-
型号	型号	51315	-	-

SKF 51315图片



参考资料:<http://www.sozhou.com/p/4c97bba9.html>