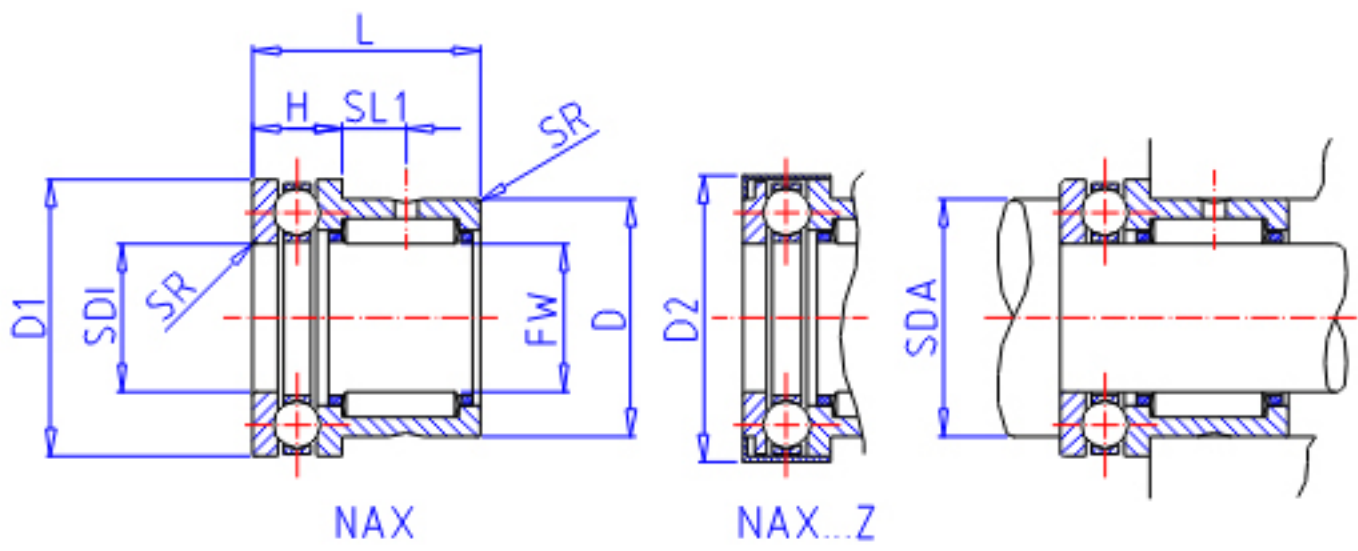


IKO NAX 1223Z参数

轴径	STDRT	12	mm	轴径
型号	ORDER	NAX 1223Z		型号
重量	MASS	45.5	g	重量
主要尺寸	FW	12	mm	内径
	D	21	mm	外径
	D1	26	mm	外径
	D2	27.0	mm	外径
	L	23	mm	宽度
	H	9	mm	宽度
	SL1	6.5	mm	-
	SR	0.3	mm	(最小)
	SDI	12	mm	-
	安装尺寸	SDA	20	mm
基本额定载荷	CR	9250	N	轴向动载荷
	CA	9670	N	径向动载荷
	COR	11200	N	轴向静载荷
	COA	11100	N	径向静载荷

IKO NAX 1223Z图片



参考资料:<http://www.sozhou.com/p/4c95b591.html>

