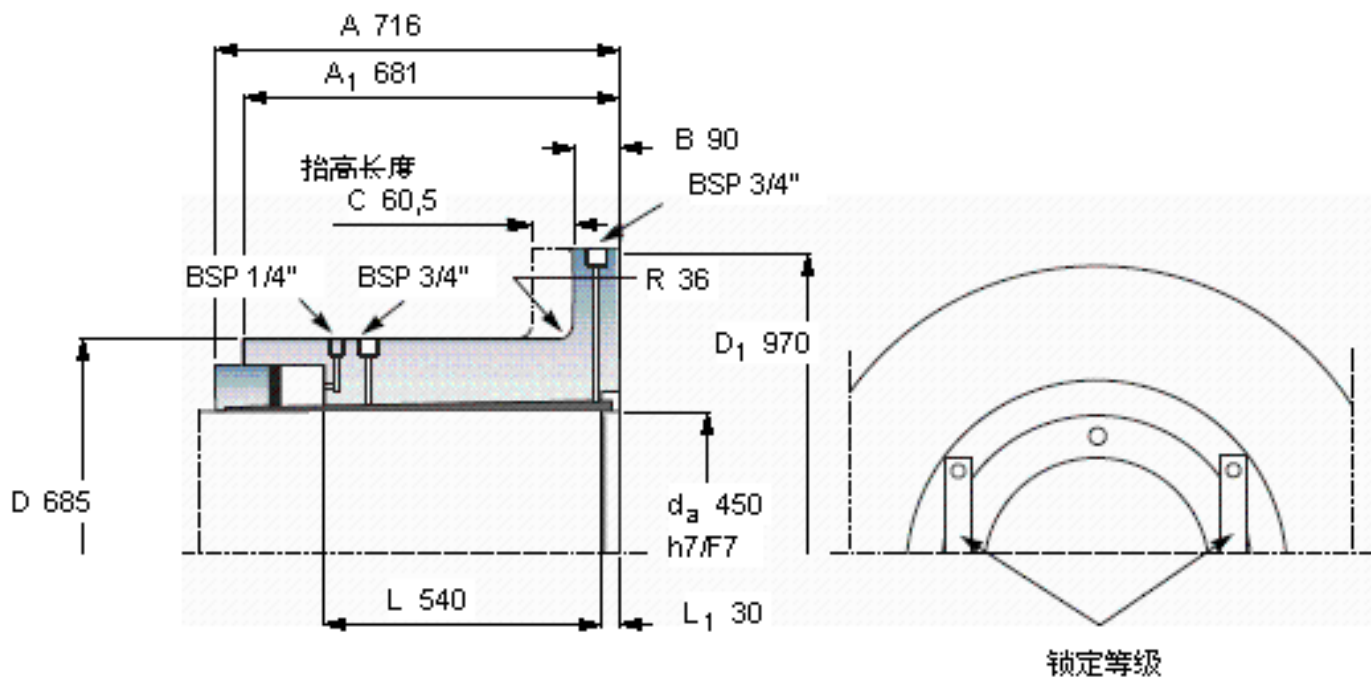


SKF OKF 450参数

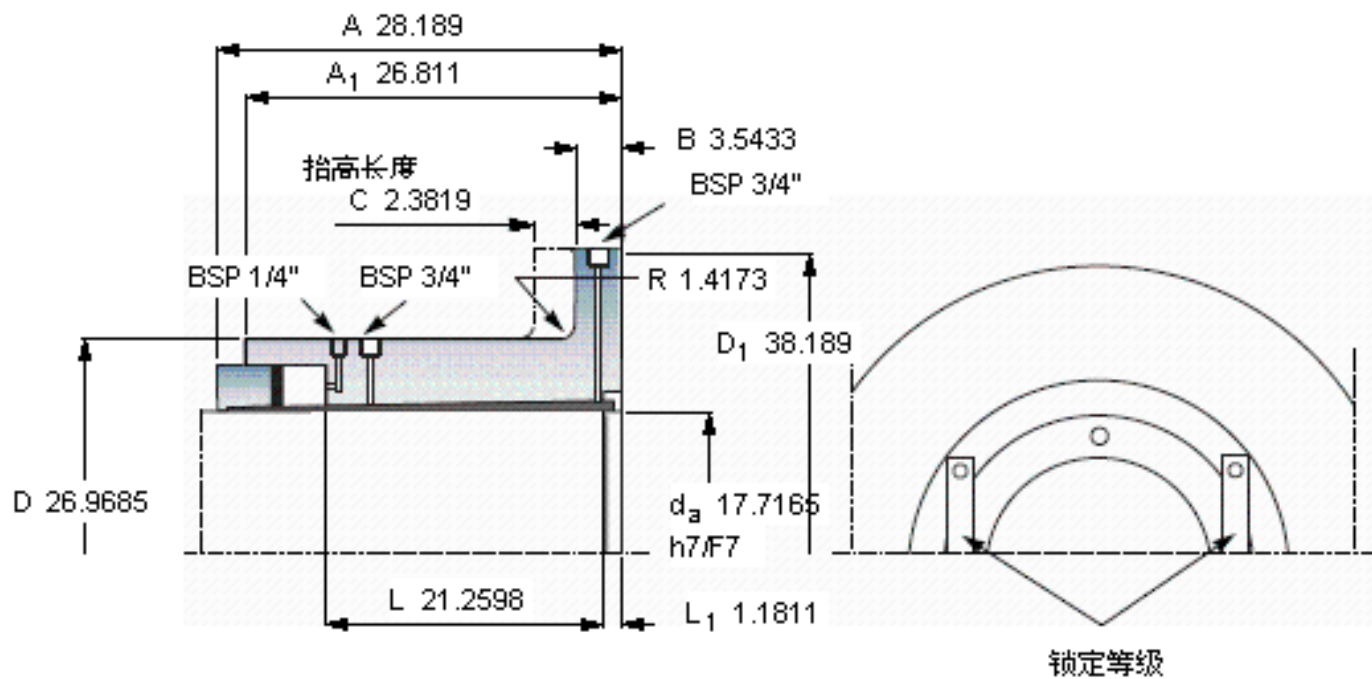
轴直径	d_a	450	mm	-
主要尺寸	D	685	mm	-
	D_1	970	mm	-
	A	716	mm	-
	A_1	681	mm	-
	B	90		-
	R	36		-
	L	540		-
	L_1	30		-
	C	60.5		-
	重量	重量	1330000	g
扭矩	最大	2370	kNm	-
型号	型号	OKF 450	-	-
合适的超紧配螺栓尺寸	合适的超紧配螺栓尺寸	OKBS 70	-	-

SKF OKF 450图片



C
节距圆评估是按：E

必须应用在“动力传动性能”章节中提及的安全系数以获得容许的扭矩



C
节距圆评估是按：E

必须应用在“动力传动性能”章节中提及的安全系数以获得容许的扭矩

参考资料：<http://www.sozhou.com/p/4c925b4d.html>