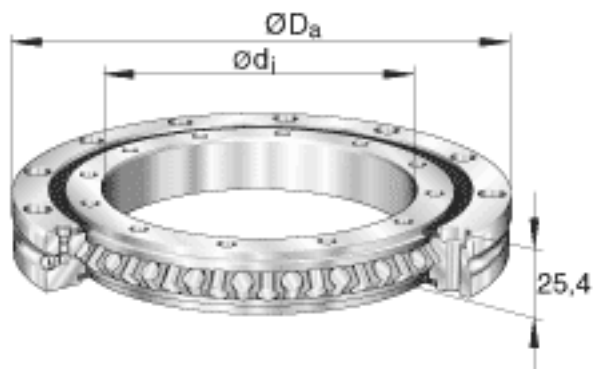


INA XSU080398参数

尺寸	d_i	360	mm	公差:H6
	D_a	435	mm	公差:h6
	D_i	404	mm	-
	d_a	389	mm	-
	H	25.4	mm	-
	L_a	420	mm	-
	L_i	375	mm	-
	n_B	36		单个圈上孔的个数
重量	m	7800	g	质量
径向载荷	$F_{r\ per}$	24500	N	克服摩擦的最大许用径向载荷
基本额定载荷	C_a	106000	N	基本额定动载荷, 轴向
	C_{0a}	590000	N	基本额定静载荷, 轴向
	C_r	68000	N	基本额定动载荷, 径向
	C_{0r}	236000	N	基本额定静载荷, 径向
极限转速	n_G	96	r/min	极限转速

INA XSU080398图片



参考资料:<http://www.sozhou.com/p/4c8df692.html>

