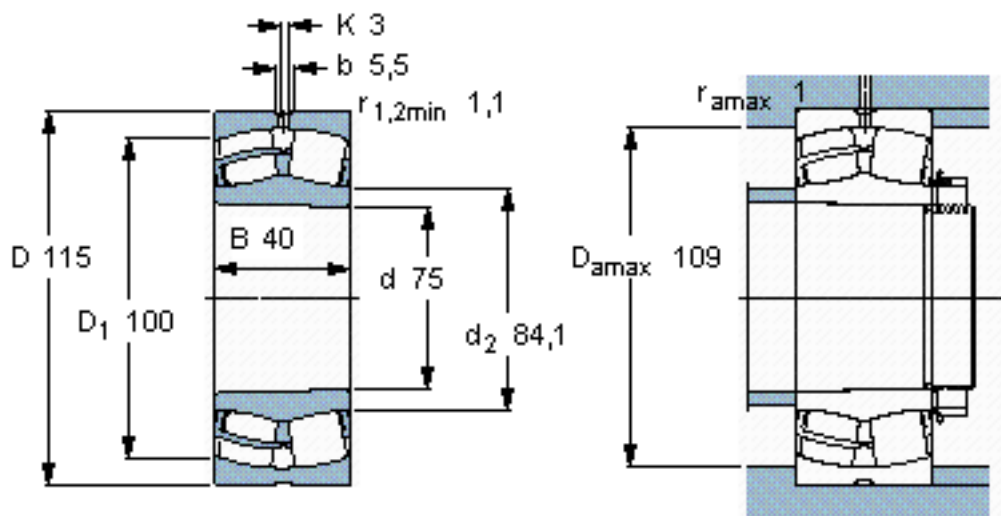


SKF 24015 CCK30/W33 \*参数

主要尺寸	d	75	mm	-
	D	115	mm	-
	B	40	mm	-
基本额定载荷	C	173000	N	动载荷
	$C_0$	232000	N	静载荷
疲劳载荷极限	$P_u$	28500	N	-
额定转速	参考转速	3800	r/min	-
	极限转速	5300	r/min	-
重量	重量	1550	g	-
型号	* SKF 探索者轴承	24015 CCK30/W33 *	-	-

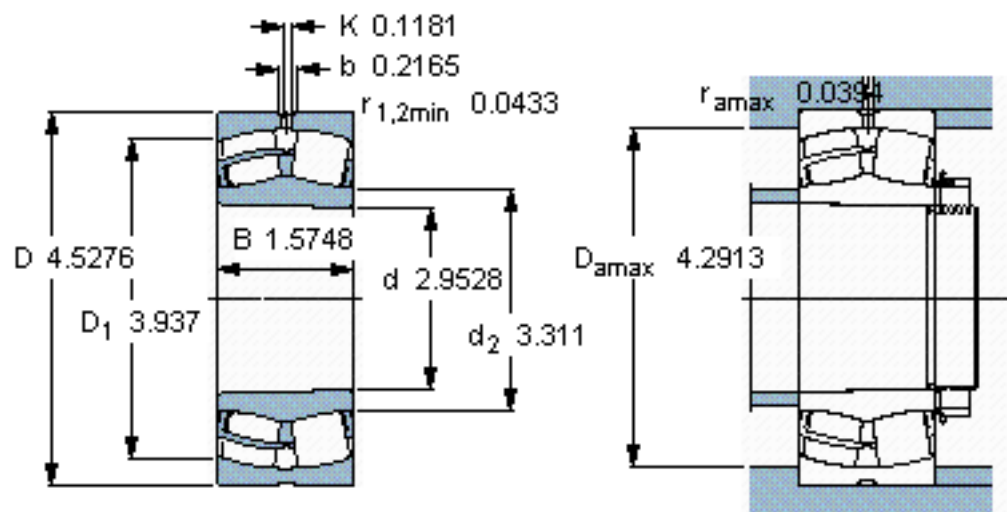
SKF 24015 CCK30/W33 \*图片



**计算系数**  
 $e = 0,28$   
 $Y_1 = 2,4$   
 $Y_2 = 3,6$   
 $Y_0 = 2,5$

圆锥孔，圆锥  
1: 30

参考资料: <http://www.sozhou.com/p/4c847fbd.html>



计算系数  
 $e = 0,28$   
 $Y_1 = 2,4$   
 $Y_2 = 3,6$   
 $Y_0 = 2,5$

圆锥孔，圆锥  
 1: 30