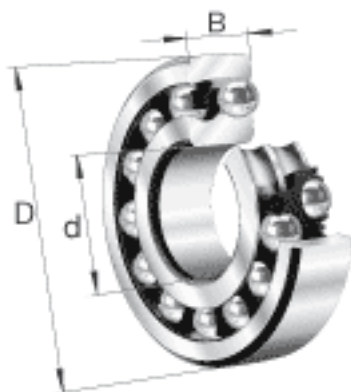
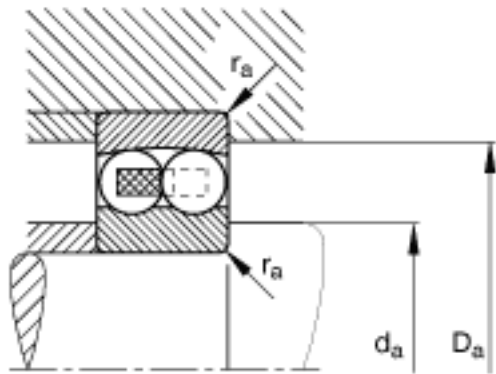
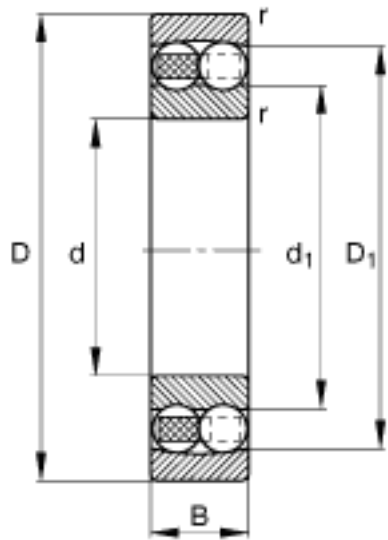


### FAG 1215-TVH参数

尺寸	d	75	mm	-
	D	130	mm	-
	B	25	mm	-
	$D_1$	114.1	mm	-
	$D_{a\ max}$	121	mm	-
	$d_1$	93.7	mm	-
	$d_{a\ min}$	84	mm	-
	$r_{a\ max}$	1.5	mm	-
	$r_{min}$	1.5	mm	-
重量	m	1340	g	质量
基本额定载荷	$C_r$	39000	N	基本额定动载荷，径向
计算系数	e	0.19		-
	$Y_1$	3.32		-
	$Y_2$	5.15		-
基本额定载荷	$C_{0r}$	15500	N	基本额定静载荷，径向
计算系数	$Y_0$	3.48		-
极限转速	$n_G$	5600	r/min	极限转速
参考转速	$n_B$	7400	r/min	参考速度
疲劳极限载荷	$C_{ur}$	950	N	疲劳极限载荷，径向

### FAG 1215-TVH图片





参考资料:<http://www.sozhou.com/p/4c5f6ac9.html>