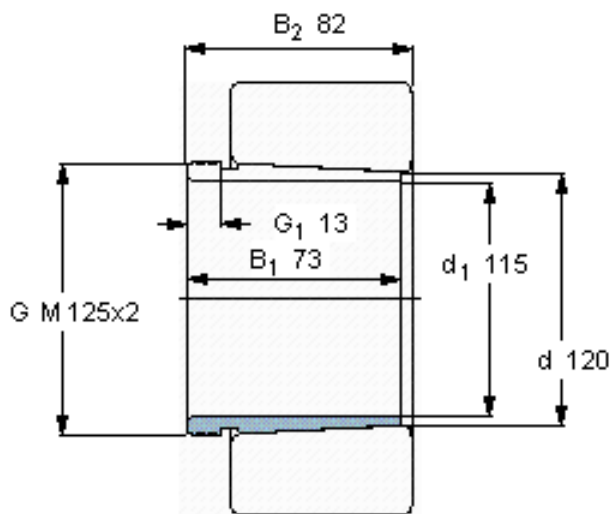


SKF AH 24024参数

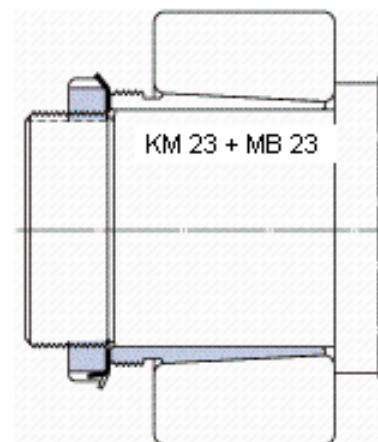
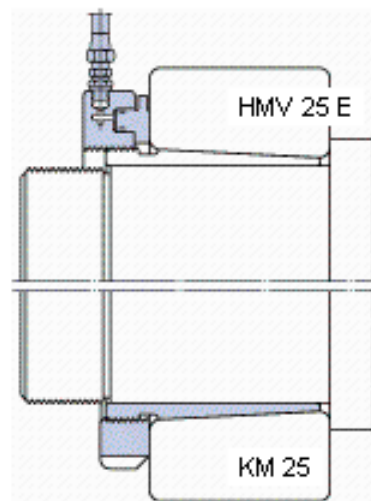
主要尺寸	d_1	115	mm	-
	d	120	mm	-
	B_1	73	mm	-
	B_2	82	mm	-
重量	重量	700	g	-
型号	退卸套	AH 24024	-	-
	用于拆卸的螺母	KM 25	-	-
	液压螺母	HMV 25 E	-	-
	用于在轴上锁定的螺母 +锁定装置	KM 23 + MB 23	-	-

SKF AH 24024图片

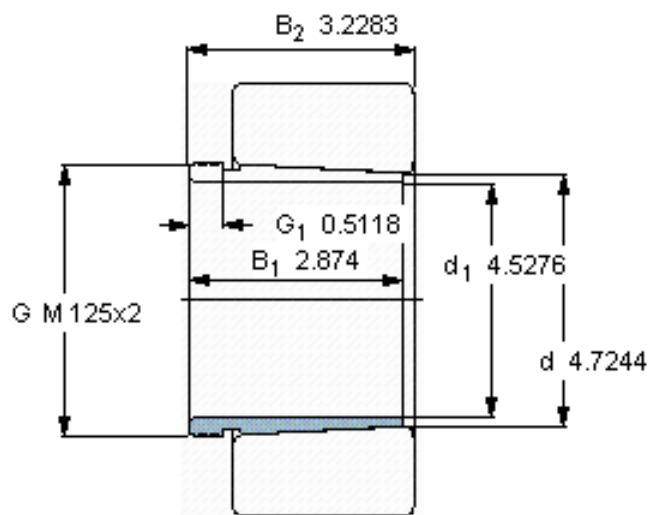


外锥度

1:30



参考资料:<http://www.sozhou.com/p/4c49ea83.html>



外锥度

1:30

