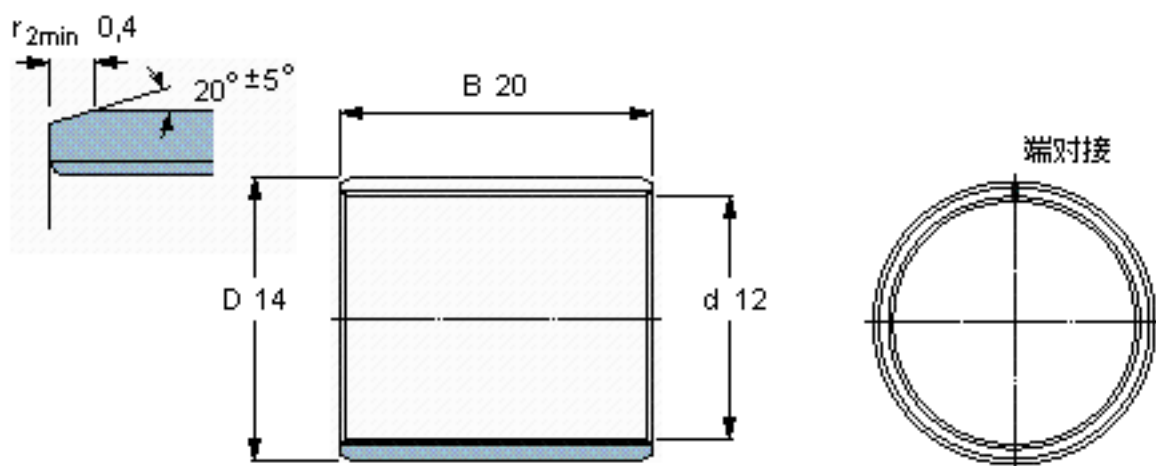


### SKF PCM 121420 B参数

主要尺寸	d	12	mm	-
	D	14	mm	-
	B	20	mm	-
基本额定载荷	C	19300	N	动载荷
	$C_0$	60000	N	静载荷
重量	重量	6	g	-
型号	型号	PCM 121420 B	-	-

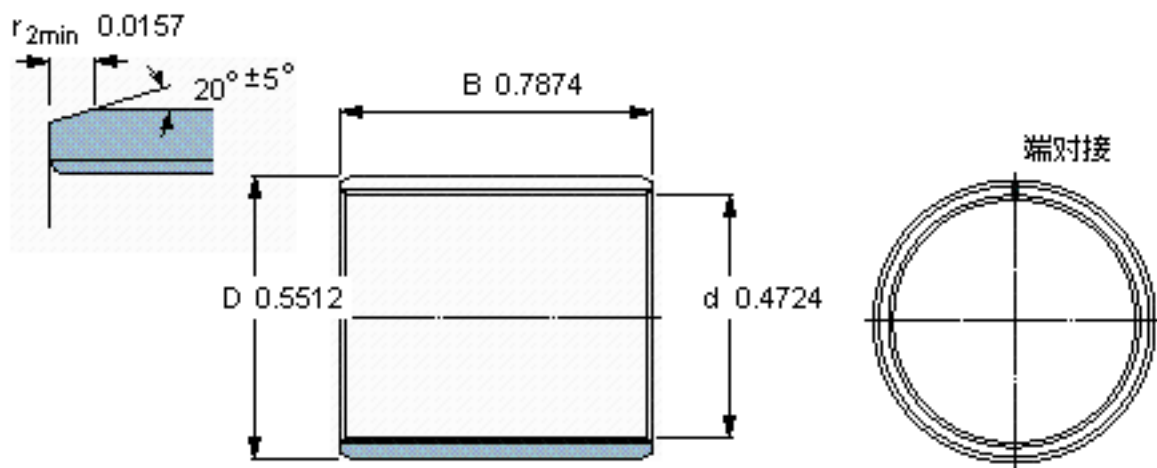
### SKF PCM 121420 B图片



特定负荷系数  
材料常数

K 80  
 $K_M$  480

参考资料:<http://www.sozhou.com/p/4c35d0d3.html>



特定负荷系数  
材料常数

K 80  
 $K_M$  480