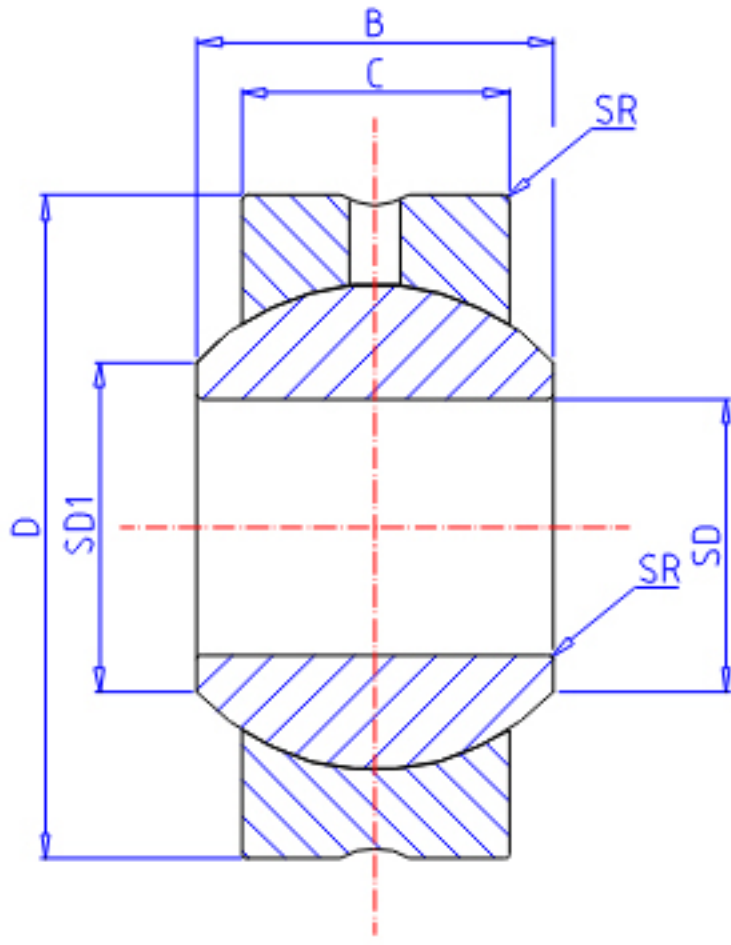


IKO PB 5参数

型号	ORDER	PB 5		型号
重量	MASS	8.5	g	重量
主要尺寸	SD	5	mm	内径
	D	16	mm	外径
	C	6.00	mm	宽度
	B	8	mm	宽度
	SD1	7.7	mm	-
	SR	0.2	mm	(最小)
	SDK	11.11	mm	球直径
动态负载容量	CD	3270	N	动态负载容量
静态负载容量	CS	7850	N	静态负载容量

IKO PB 5图片



参考资料:<http://www.sozhou.com/p/4c3139c5.html>

