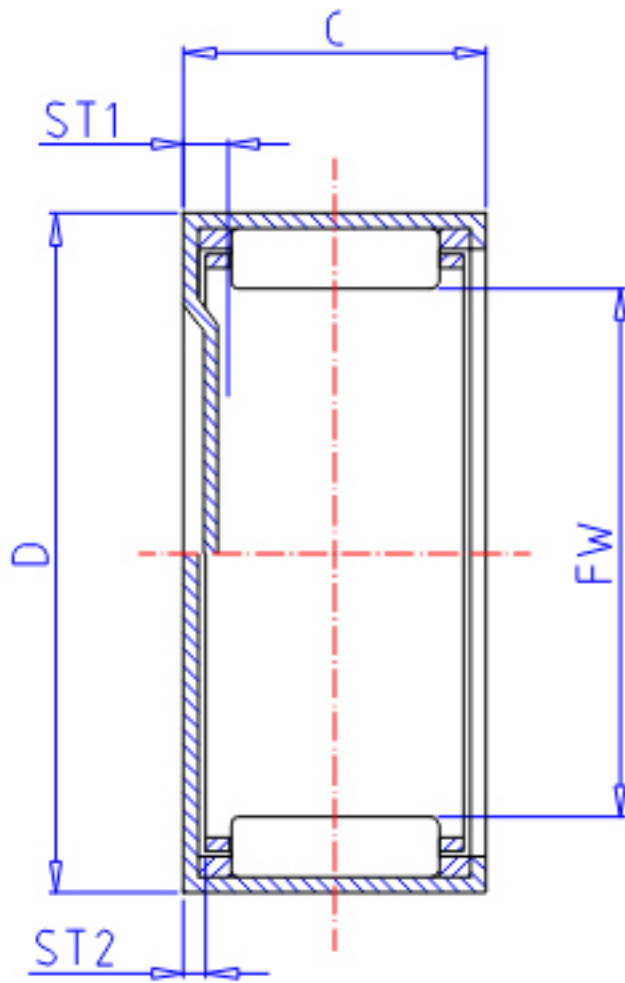


IKO TAM 2620参数

轴径	STDRT	26	mm	轴径
型号	ORDER	TAM 2620		型号
重量	MASS	42.50	g	重量
主要尺寸	FW	26	mm	内径
	D	34	mm	外径
	C	20	mm	宽度
	ST1	3.4	mm	-
	ST2	0.0	mm	-
	基本额定载荷	CR	20100	N
COR		32800	N	静载荷

IKO TAM 2620图片



参考资料:<http://www.sozhou.com/p/4c144daa.html>

