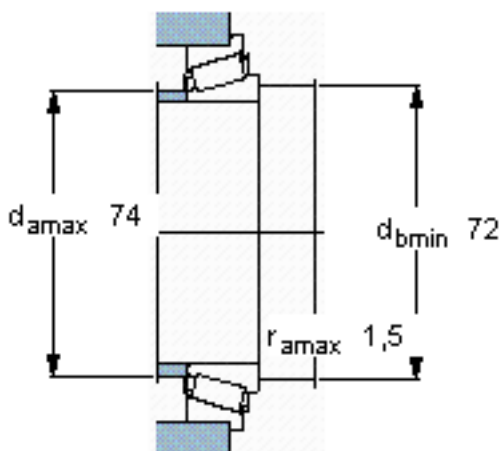
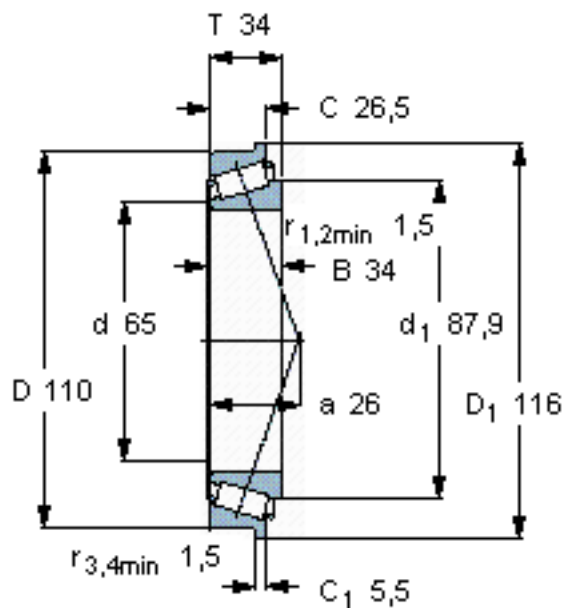


SKF 33113 R/Q参数

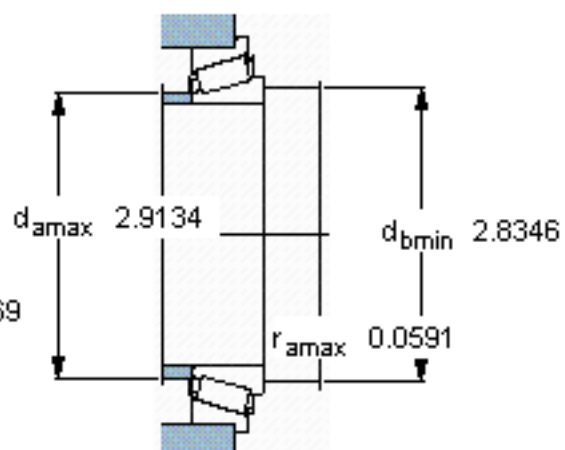
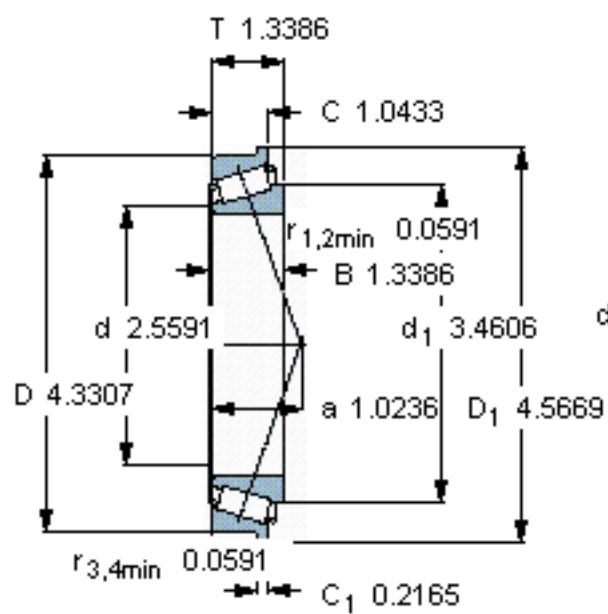
主要尺寸	d	65	mm	-
	D	110	mm	-
	T	34	mm	-
基本额定载荷	C	142000	N	动载荷
	C_0	208000	N	静载荷
疲劳载荷极限	P_u	24000	N	-
额定转速	参考转速	4300	r/min	-
	极限转速	5600	r/min	-
重量	重量	1300	g	-
型号	* SKF 探索者轴承	33113 R/Q	-	-

SKF 33113 R/Q图片



计算系数
e 0,4
Y 1,5
Y₀ 0,8

参考资料:<http://www.sozhou.com/p/4bea3a35.html>



计算系数

e 0,4

Y 1,5

Y_0 0,8