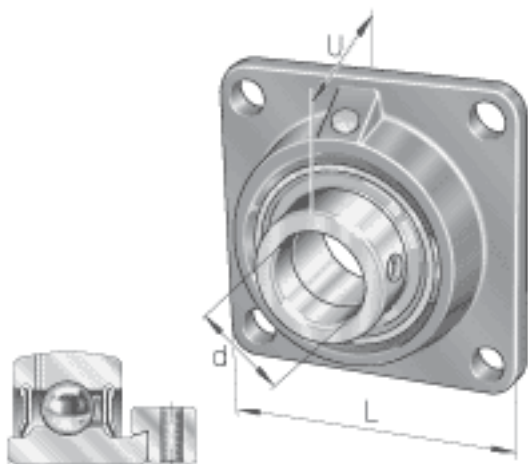
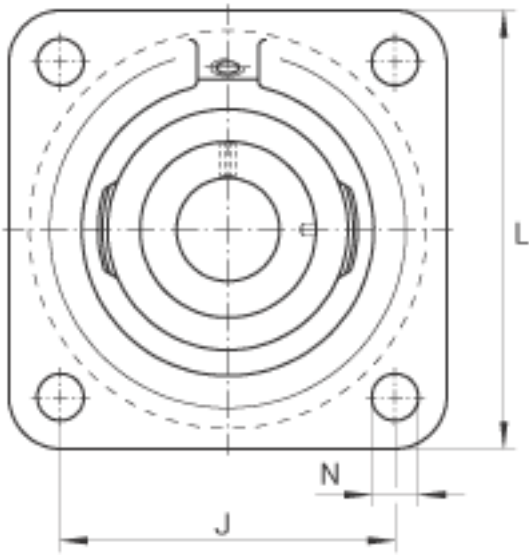
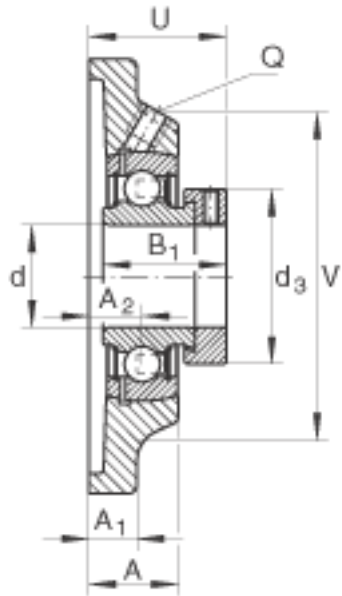


INA PCF30参数

尺寸	d	30	mm	-	
	L	108	mm	-	
	U	40	mm	-	
	A	22.3	mm	-	
	A ₁	12	mm	-	
	A ₂	13.3	mm	-	
	B ₁	35.8	mm	-	
	d _{3 max}	44	mm	-	
	J	82.5	mm	-	
	N	11.5	mm	-	
	Q	Rp 1/8		-	
	V	85	mm	-	
	重量	m	1010	g	质量
	基本额定载荷	C _r	19500	N	基本额定动载荷，径向
		C _{0r}	11300	N	基本额定静载荷，径向
	说明		GG. CF06		轴承座的型号
		GRAE30-NPP-B		轴承的型号	

INA PCF30图片





参考资料:<http://www.sozhou.com/p/4bc7c2fe.html>