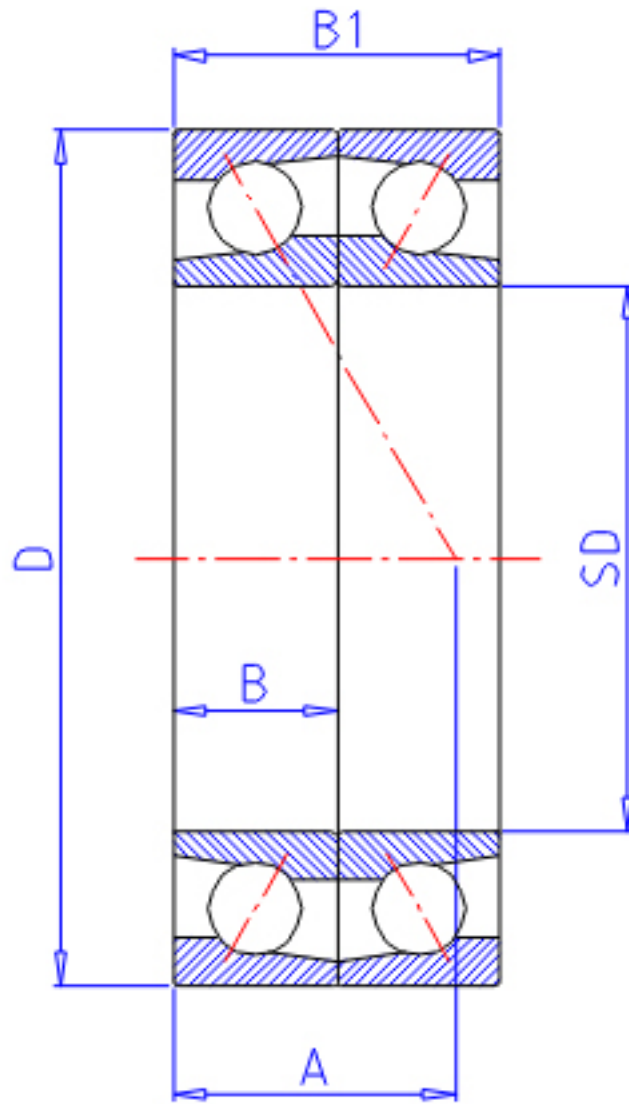


## NTN 7038CDF参数

型号	LINA	7038CDF		型号
主要尺寸	SD	190	mm	-
	D	290	mm	-
	B	46	mm	宽度
	B1	92	mm	宽度
	R	2.1	mm	(最小)
	R1	1.10	mm	(最小)
基本额定载荷	CR	247000	N	动载荷
	COR	305000	N	静载荷
	CRF	25 100	kgf	动载荷
	CORF	31 500	kgf	静载荷
极限转速	LSG	2 600	r/min	脂润滑
	LSO	3 400	r/min	油润滑
作用点	A	55.000	mm	-
重量	MASS	10800	g	重量
基本额定载荷	CR1	400000	N	动载荷(双列)
	COR1	615000	N	静载荷(双列)
	CRF1	41 000	kgf	动载荷(双列)
	CORF1	62 500	kgf	静载荷(双列)
极限转速	LSG1	2 600	r/min	脂润滑(双列)
	LSO1	3 400	r/min	油润滑(双列)
安装尺寸	DB1	202	mm	(最小)
	DA	278	mm	(最大)
	DB11	283	mm	(最大)
	RAS	2	mm	(最大)
	R1AS	1	mm	(最大)

## NTN 7038CDF图片



参考资料:<http://www.sozhou.com/p/4bb95b5a.html>

