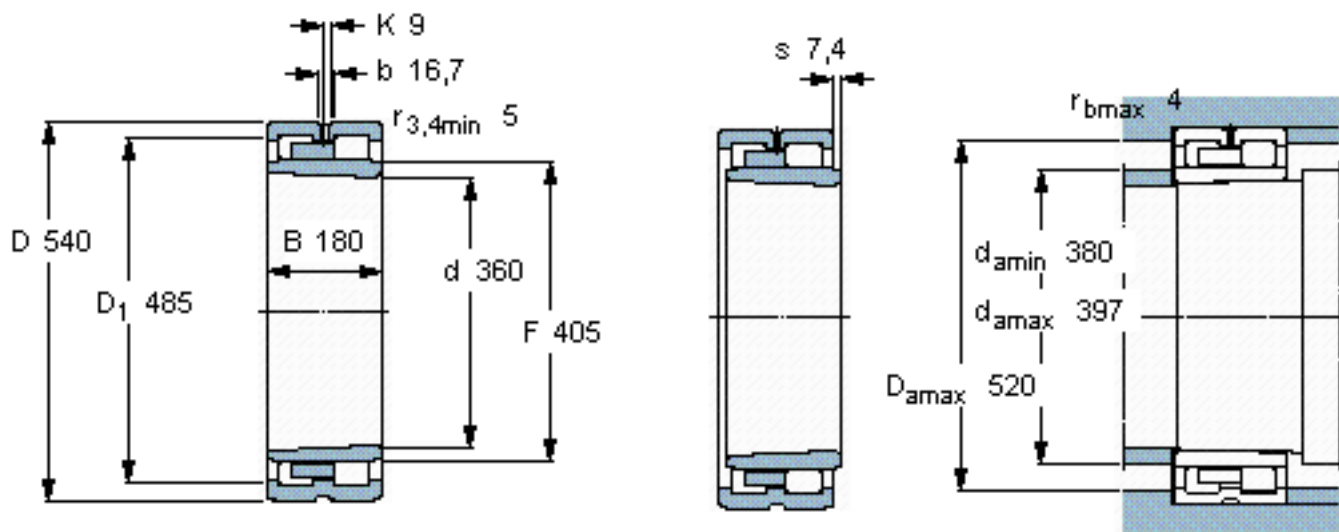


### SKF NNU 4072 KM/W33参数

主要尺寸	d	360	mm	-
	D	540	mm	-
	B	180	mm	-
	C	180	mm	-
基本额定载荷	C	2810000	N	动载荷
	$C_0$	5700000	N	静载荷
疲劳载荷极限	$P_u$	510000	N	-
额定转速	参考转速	1100	r/min	-
	极限转速	1200	r/min	-
重量	重量	142000	g	-
型号	型号	NNU 4072 KM/W33	-	-

### SKF NNU 4072 KM/W33图片



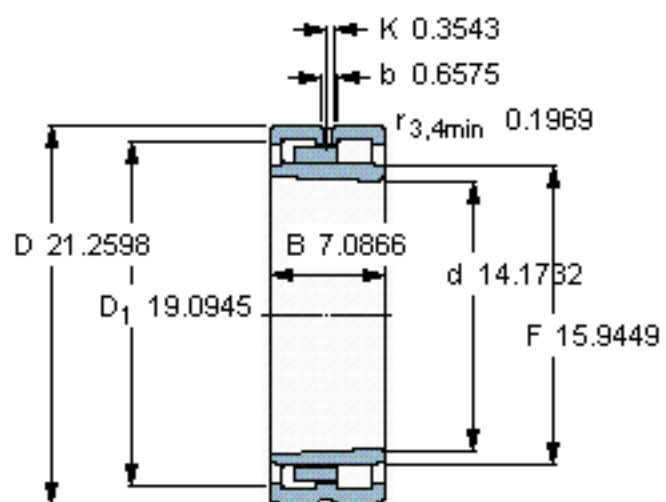
#### 设计

NNU K/W33  
圆锥孔，圆锥  
1: 12

#### 计算系数

$k_r$  0,28

参考资料:<http://www.sozhou.com/p/4ba748a8.html>

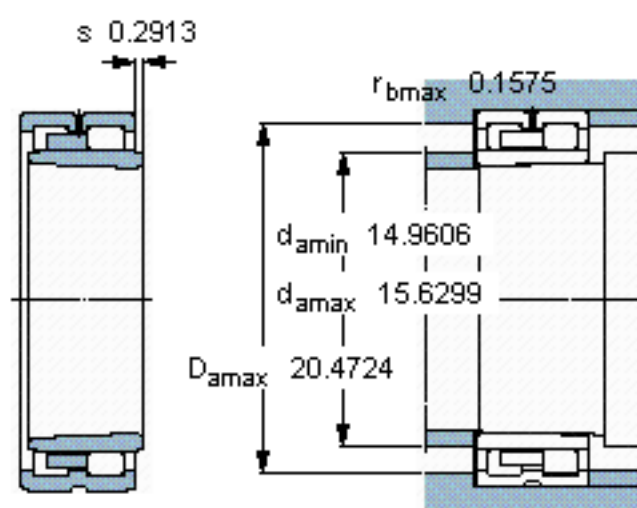


### 设计

NNU KAV33

圆锥孔，圆锥

1: 12



### 计算系数

$k_r$  0,28