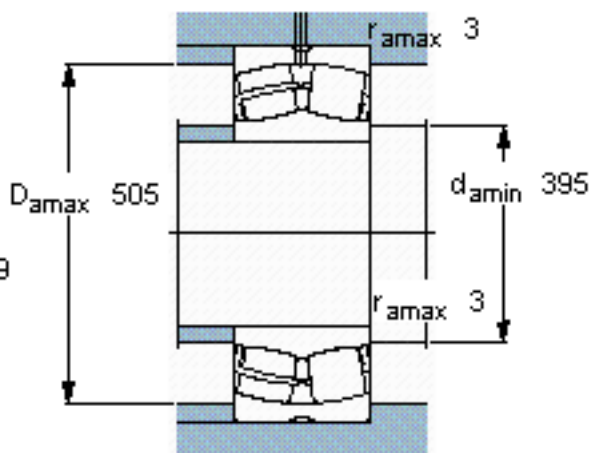
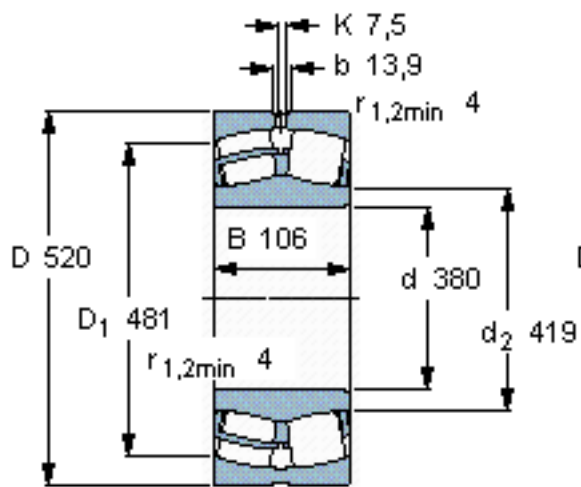


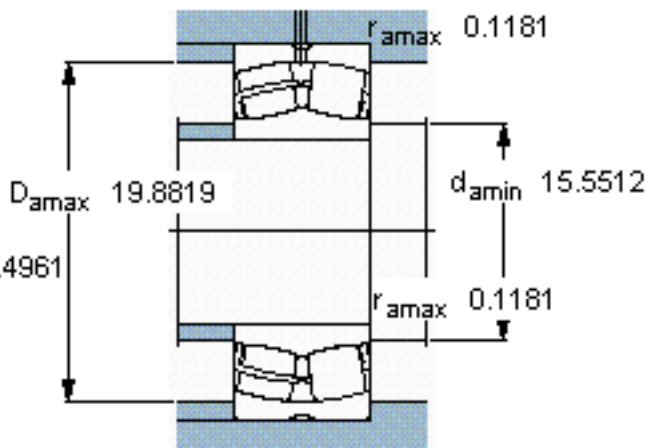
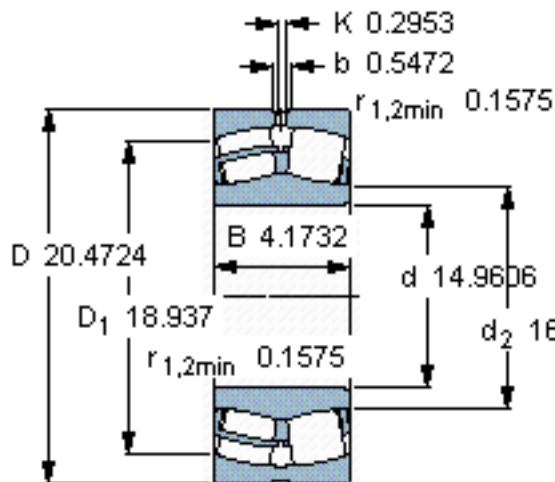
SKF 23976 CC/W33 *参数

主要尺寸	d	380	mm	-
	D	520	mm	-
	B	106	mm	-
基本额定载荷	C	1960000	N	动载荷
	C_0	3800000	N	静载荷
疲劳载荷极限	P_u	285000	N	-
额定转速	参考转速	1100	r/min	-
	极限转速	1200	r/min	-
重量	重量	69000	g	-
型号	* SKF 探索者轴承	23976 CC/W33 *	-	-

SKF 23976 CC/W33 *图片



计算系数
e 0,17
Y₁ 4
Y₂ 5,9
Y₀ 4



计算系数
e 0,17
Y₁ 4
Y₂ 5,9
Y₀ 4

参考资料:<http://www.sozhou.com/p/4b99e746.html>