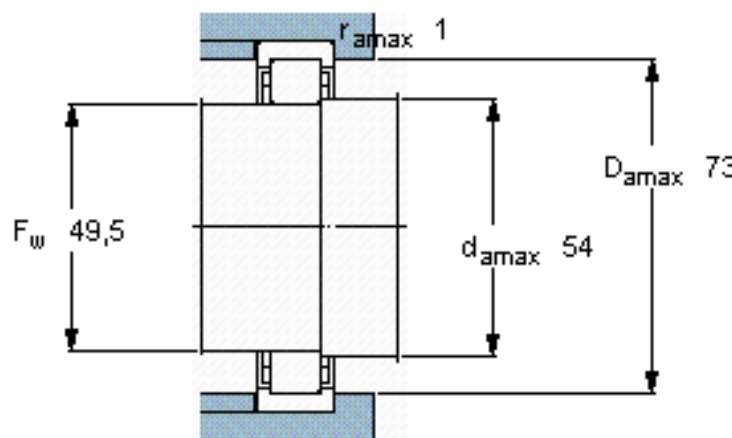
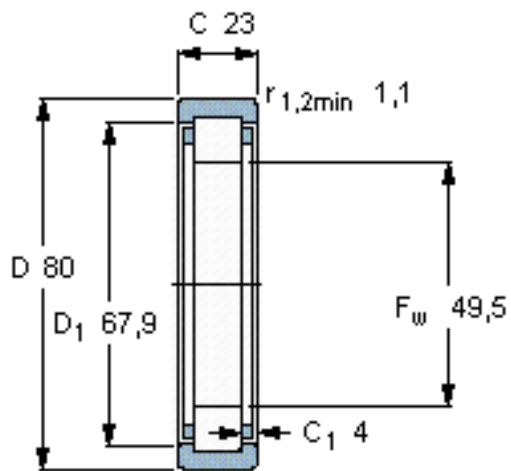


SKF RNU 2208 ECP *参数

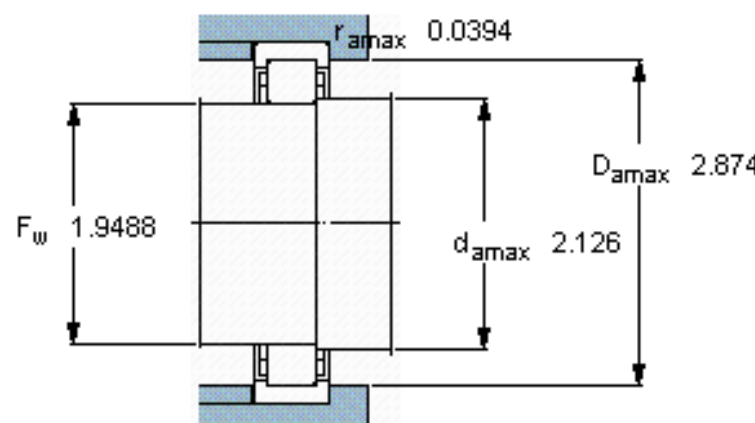
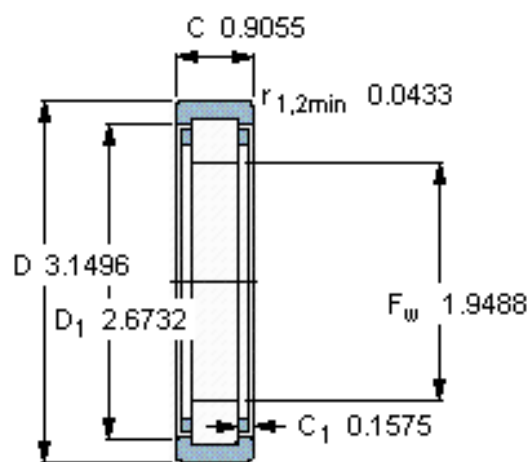
主要尺寸	F_w	49.5	mm	-
	D	80	mm	-
	C	23	mm	-
基本额定载荷	C	81500	N	动载荷
	C_0	75000	N	静载荷
疲劳载荷极限	P_u	9650	N	-
额定转速	参考转速	9500	r/min	-
	极限转速	11000	r/min	-
重量	重量	410	g	-
型号	* SKF 探索者轴承	RNU 2208 ECP *	-	-

SKF RNU 2208 ECP *图片



计算系数
 k_r 0,2

参考资料:<http://www.sozhou.com/p/4b6e0697.html>



计算系数

k_r 0,2