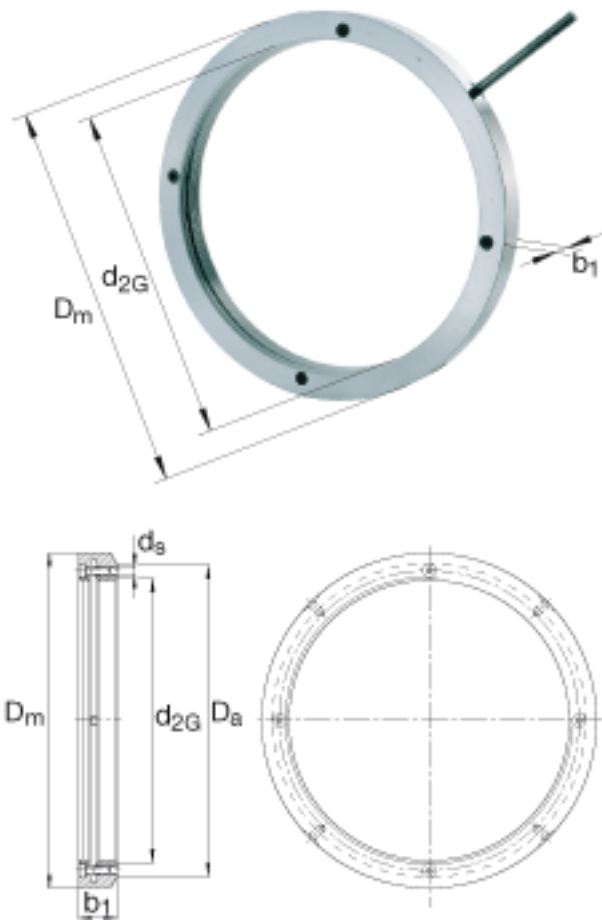


FAG HMZ30/1500参数

锁紧力矩	M_{aL}	798	Nm	每个锁紧螺钉的锁紧力矩
重量	m	312000	g	质量, 螺母
尺寸	d_s	M24		锁紧螺钉的螺纹
说明		8		锁紧螺钉, 数量
尺寸	d_{2G}	Tr1500x8	mm	螺纹
	D_m	1650	mm	-
	b_1	110	mm	-
	D_a	1595	mm	-

FAG HMZ30/1500图片



参考资料:<http://www.sozhou.com/p/4b554c67.html>