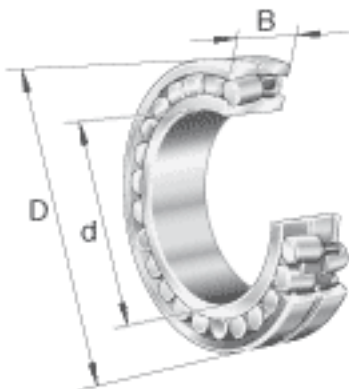
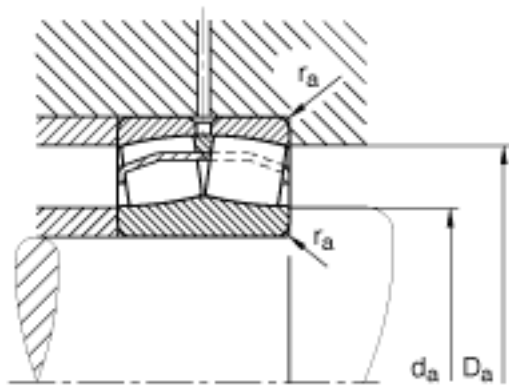
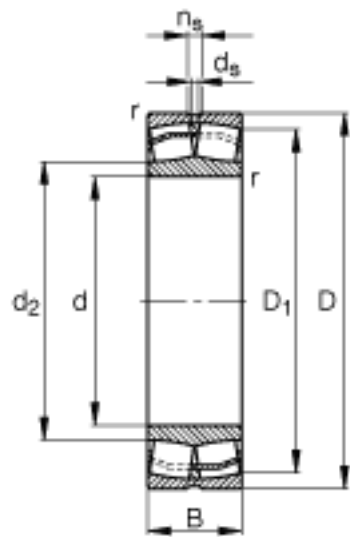


FAG 23230-E1A-M参数

尺寸	d	150	mm	-
	D	270	mm	-
	B	96	mm	-
	D ₁	232.6	mm	-
	D _{a max}	256	mm	-
	d _{a min}	164	mm	-
	d _s	6.3	mm	-
	n _s	12.2	mm	-
	r _{a max}	2.5	mm	-
	r _{min}	3	mm	-
重量	m	23700	g	质量
基本额定载荷	C _r	1280000	N	基本额定动载荷，径向
计算系数	e	0.33		-
	Y ₁	2.02		-
	Y ₂	3		-
基本额定载荷	C _{0r}	1660000	N	基本额定静载荷，径向
计算系数	Y ₀	1.97		-
极限转速	n _G	2400	r/min	极限转速
参考转速	n _B	1420	r/min	参考速度
疲劳极限载荷	C _{ur}	129000	N	疲劳极限载荷，径向

FAG 23230-E1A-M图片





参考资料: <http://www.sozhou.com/p/4b26bc80.html>