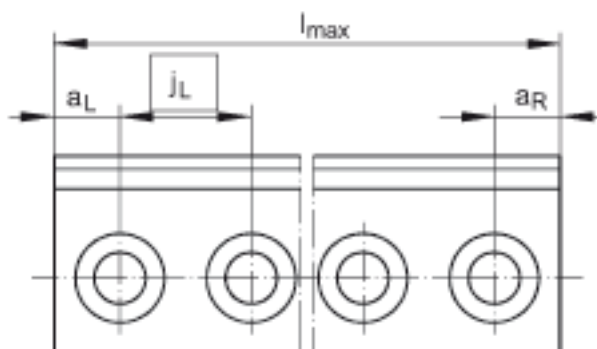
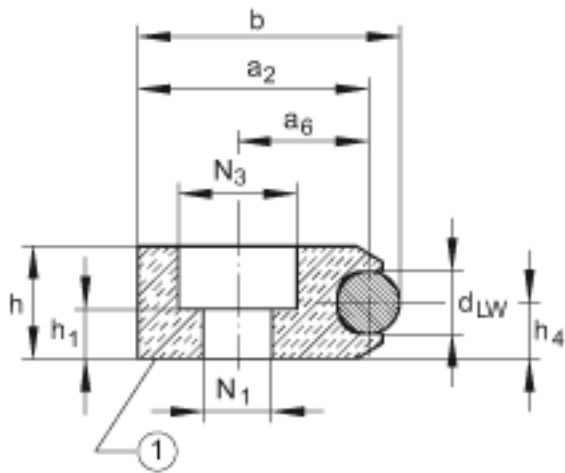
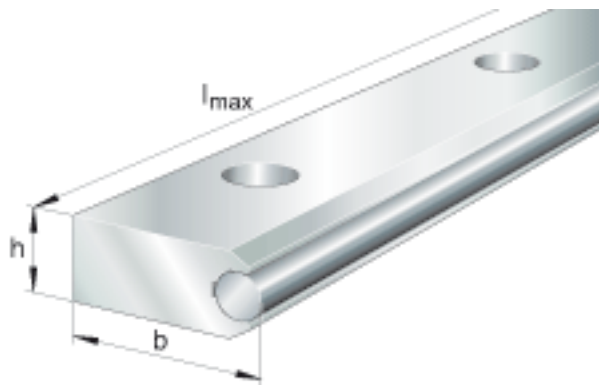


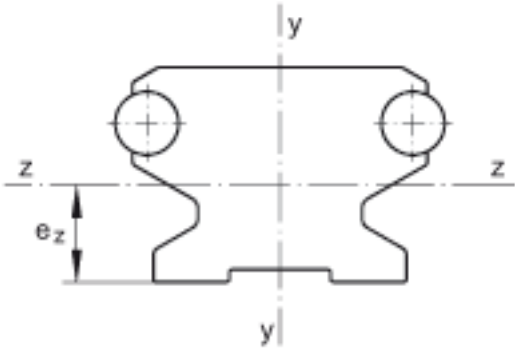
INA LFS52-FHEE参数

尺寸	h	18	mm	-
	b	42	mm	-
	l_{max}	8000	mm	导轨的最大长度 L；更长的导轨可分成几段供货，并且相应地标注。
说明	1)			下面的标记
尺寸	a_2	37	mm	-
	a_6	21	mm	-
	$a_{L max}$	49	mm	a_L 和 a_R 取决于导轨长度 L
	$a_{L min}$	17	mm	a_L 和 a_R 取决于导轨长度 L
	$a_{R max}$	49	mm	a_L 和 a_R 取决于导轨长度 L
	$a_{R min}$	17	mm	a_L 和 a_R 取决于导轨长度 L
	d_{LW}	10	mm	-
	e_z	9	mm	-
	h_1	8	mm	根据 DIN 7984，螺丝的沉孔的深度。
	h_4	9	mm	-
	j_L	62.5	mm	-
	l_y	66642	mm^4	-
	l_z	17798	mm^4	-
	LF_Q	629	mm^2	横截面积
	N_1	11	mm	符合 DIN 912-8.8(DIN EN ISO 4762)的螺栓，在最大载荷下需要支撑垫圈，符合 DIN 433 (DIN EN ISO 4762)。
	N_3	19	mm	-
	W_y	3765	mm^3	-

	W_z	1977	mm^3	-
重量	m_S	2300	g/m	导轨的质量
说明				订货型号： - 具有耐腐蚀性能的导轨 : LFS...-RB 对 LFS...-CH, -CHE, -CHEE, -FH, -FHE, -FHEE 的弹性模量 : 72,000 N/mm ²

INA LFS52-FHEE图片





参考资料:<http://www.sozhou.com/p/4af17fe7.html>