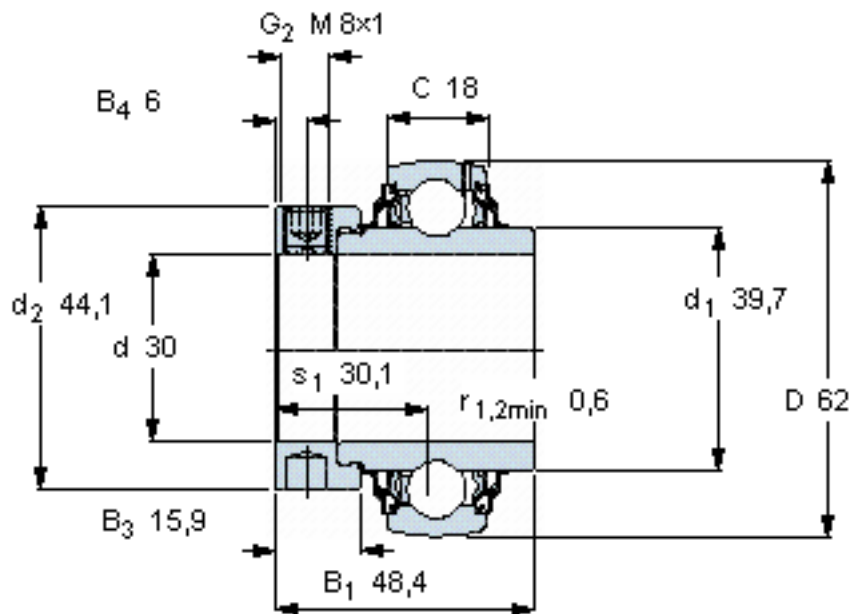


SKF YEL 206-2RF/VL065参数

| | | | | |
|--------|--------------------|-------------------|-------|-----|
| 主要尺寸 | d | 30 | mm | - |
| | D | 62 | mm | - |
| | B ₁ (B) | 48.4 | mm | - |
| | C | 18 | mm | - |
| 基本额定载荷 | C | 19500 | N | 动载荷 |
| | C ₀ | 11200 | N | 静载荷 |
| 疲劳载荷极限 | P _u | 475 | N | - |
| 极限转速 | 带h6轴公差 | 3900 | r/min | - |
| 重量 | 重量 | 360 | g | - |
| 型号 | 型号 | YEL 206-2RF/VL065 | - | - |

SKF YEL 206-2RF/VL065图片



六角键销尺寸 [mm]

4

推荐的紧固扭矩 [Nm]

6,5

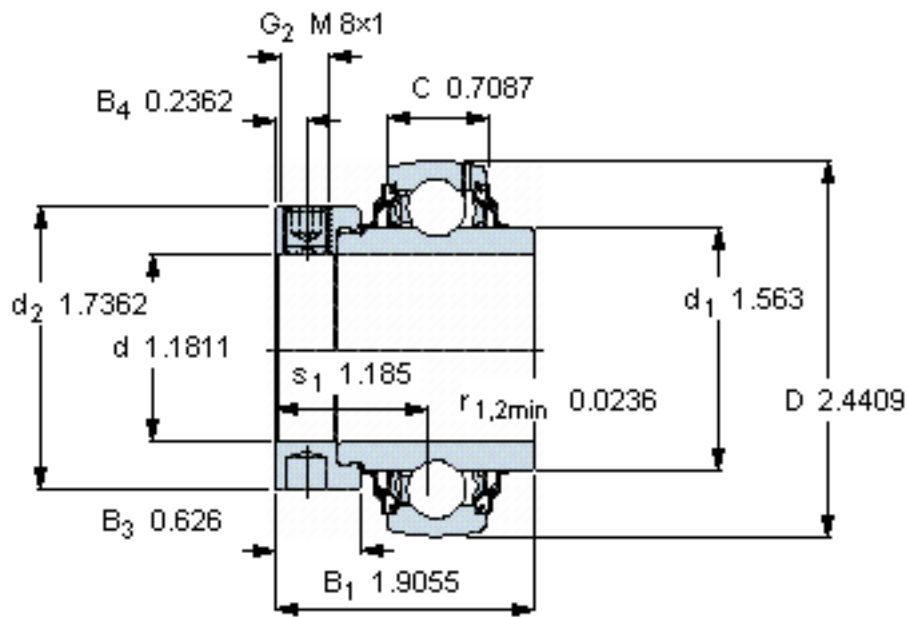
适宜的橡胶活圈

RIS 206 A

计算系数

f₀ 14

参考资料: <http://www.sozhou.com/p/4ac334b8.html>



六角键销尺寸 [mm]

4

推荐的紧固扭矩 [Nm]

6,5

适宜的橡胶活圈

RIS 206 A

计算系数

f_0 14