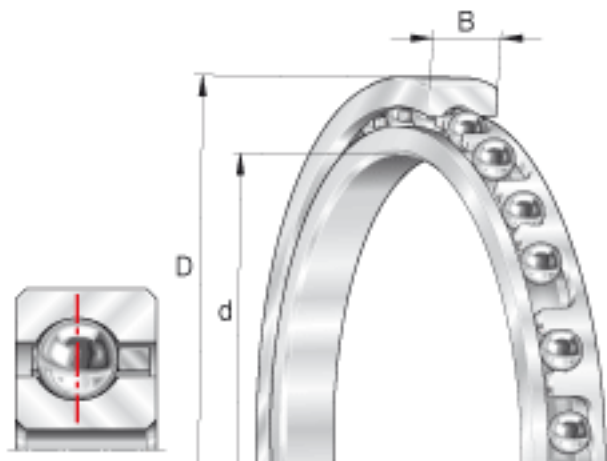


INA CSCA090参数

极限转速	$n_G \text{ } \ddot{o}1$	2390	r/min	极限转速 对于脂润滑，许可值取表中数值的70%。
尺寸	d	228.6	mm	-
	D	241.3	mm	-
	B	6.35	mm	-
	D_1	236.6	mm	-
	d_1	233.3	mm	-
	r_{\min}	0.6	mm	min. 0,6 是倒角尺寸的最小值，也是轴与轴承座上许可倒角半径的最大值。
重量	m	200	g	质量
基本额定载荷	C_r	5300	N	基本额定动载荷，径向
	C_{0r}	11500	N	基本额定静载荷，径向

INA CSCA090图片



参考资料:<http://www.sozhou.com/p/4ac304b8.html>

