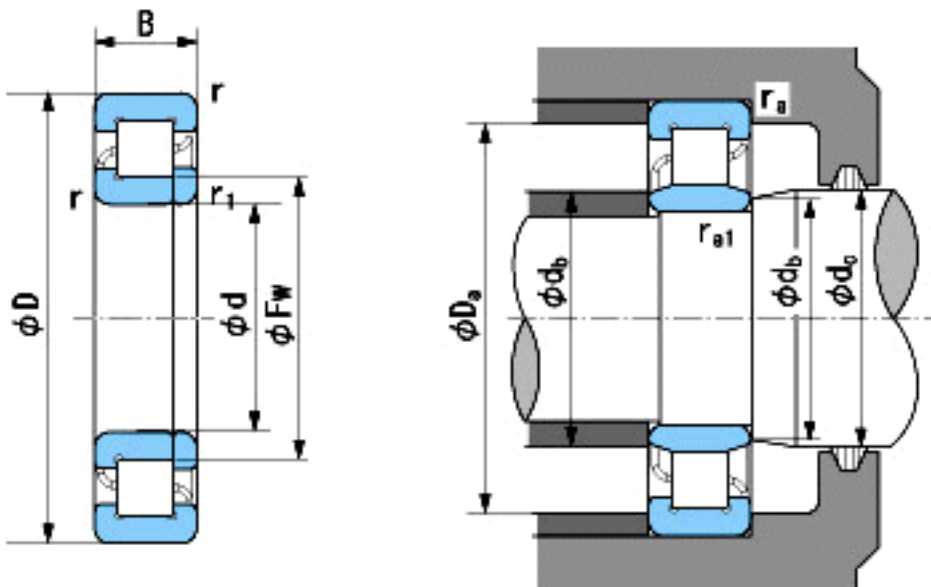


NACHI NUP420参数

外形尺寸	d	100	mm	内径
	D	250	mm	外径
	B	58	mm	宽度
	r	4~6.5	mm	径向
	r	4~9	mm	径向
	r1	4~6.5	mm	径向
	r1	4~9	mm	径向
	Fw	139	mm	-
安装尺寸	db(min)	118	mm	(最小)
	db(max)	137	mm	(最大)
	dc(max)	141	mm	(最大)
	Da(max)	232	mm	(最大)
	ra(max)	3	mm	(最大)
	ra1(max)	3	mm	(最大)
基本额定载荷	Cr	450000	N	动载荷
	Cor	500000	N	静载荷
极限速度	Grease	2600	r/min	脂润滑
	Oil	3000	r/min	油润滑

NACHI NUP420图片



参考资料:<http://www.sozhou.com/p/4a7ec2b3.html>