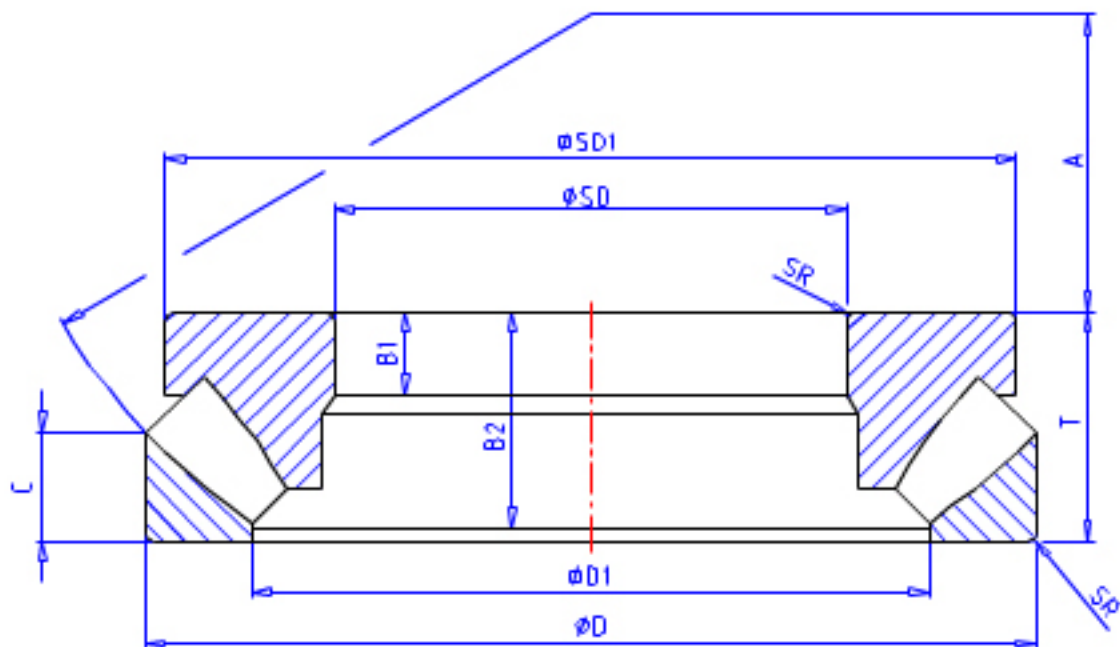


NSK 29426M参数

重量	MASS	21100	g	重量
型号	型号	29426M		-
外形尺寸	SD	130	mm	内径
	D	270	mm	外径
	T	85	mm	宽度
	SR	4.0	mm	(最小)
基本额定载荷	CAN	1330000	N	动载荷
	COAN	3900000	N	静载荷
	CA	135000	kgf	动载荷
	COA	400000	kgf	静载荷
极限转速	OIL	1200	1/min	油润滑
尺寸	SD1	235.0	mm	外径
	D1	185.0	mm	内径
	B	54.0	mm	宽度
	B1	54.0	mm	宽度
	B2	74.5	mm	宽度
	C	42.0	mm	宽度
	A	81	mm	宽度
隔套尺寸	DS1	143	mm	最大
	DS2	153	mm	最大
安装尺寸	SDA	195	mm	最小
	DA	225	mm	最大
	DB	275	mm	最小
	SRA	3.0	mm	最大

NSK 29426M图片



参考资料:<http://www.sozhou.com/p/4a51cf44.html>

