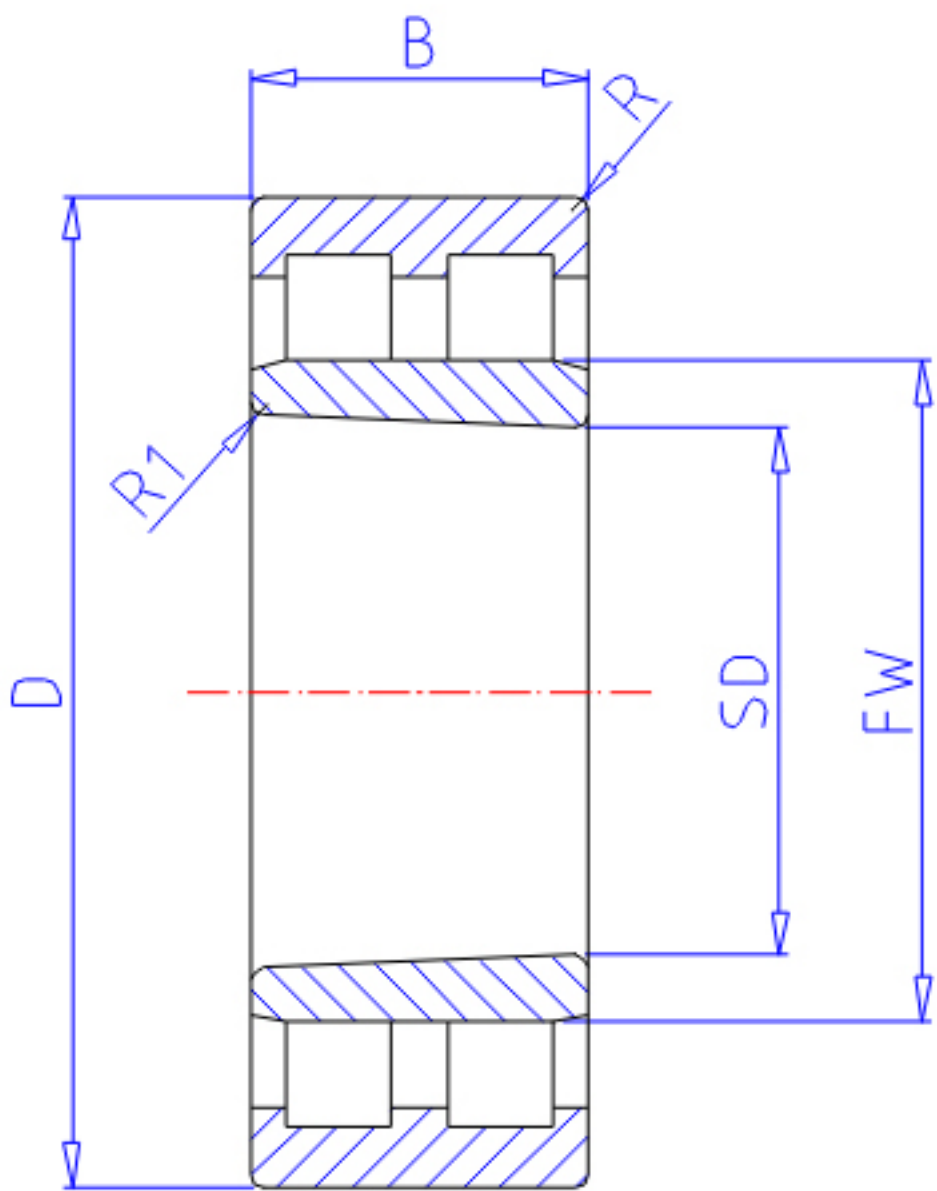


NTN NNU4964K参数

主要尺寸	SD	320	mm	-
	D	440	mm	外径
	B	118	mm	宽度
	R	3.0	mm	(最小)
	R1	2.5	mm	(最小)
型号	ORDER	NNU4964K		型号
基本额定载荷	CR	1240000	N	动载荷
	COR	2970000	N	静载荷
	CRF	126 000	kgf	动载荷
	CORF	305 000	kgf	静载荷
极限转速	LSG	1 200	r/min	脂润滑
	LSO	1 400	r/min	油润滑
尺寸	FW	359.0	mm	-
	EW	411.0	mm	-
重量	MASS	49100	g	重量
安装尺寸	DA1	333	mm	(最小)
	DB1	343	mm	(最小)
	DC	355		-
	DD	363	mm	(最小)
	DA	427	mm	(最大)
	DB2	427	mm	(最大)
	BB	414	mm	(最小)

NTN NNU4964K图片



参考资料:<http://www.sozhou.com/p/4a37444d.html>

