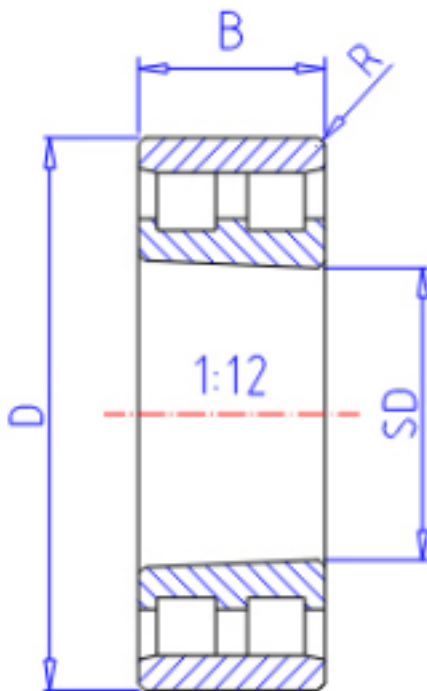


KOYO NN3016K参数

主要尺寸	SD	80	mm	内径
	D	125	mm	外径
	B	34	mm	宽度
	R	1.1	mm	(最小)
型号	ORDER	NN3016K		型号
基本额定载荷	C	119000	N	动载荷
	C0	186000	N	静载荷
极限转速	NG	4800	1/min	脂润滑
	NO	5800	1/min	油润滑

KOYO NN3016K图片



参考资料:<http://www.sozhou.com/p/4a2ca161.html>

