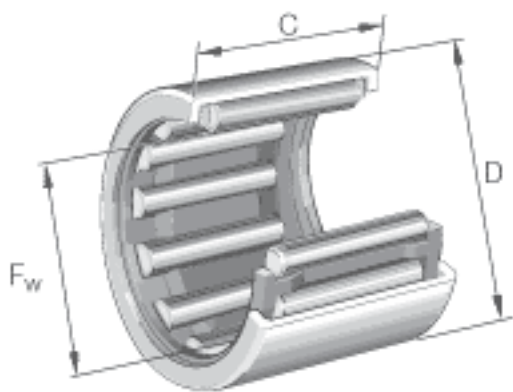


INA HK2220参数

尺寸	F_w	22	mm	-
	D	28	mm	-
	C	20	mm	公差: -0,3
	r_{min}	0.8	mm	-
重量	m	26	g	质量
基本额定载荷	C_r	16500	N	基本额定动载荷, 径向
	C_{0r}	29000	N	基本额定静载荷, 径向
疲劳极限载荷	C_{ur}	3850	N	疲劳极限载荷, 径向
极限转速	n_G	11700	r/min	极限转速
参考转速	n_B	7900	r/min	参考转速
说明		IR17X22x23		合适的内圈

INA HK2220图片



参考资料:<http://www.sozhou.com/p/4a09ef35.html>

