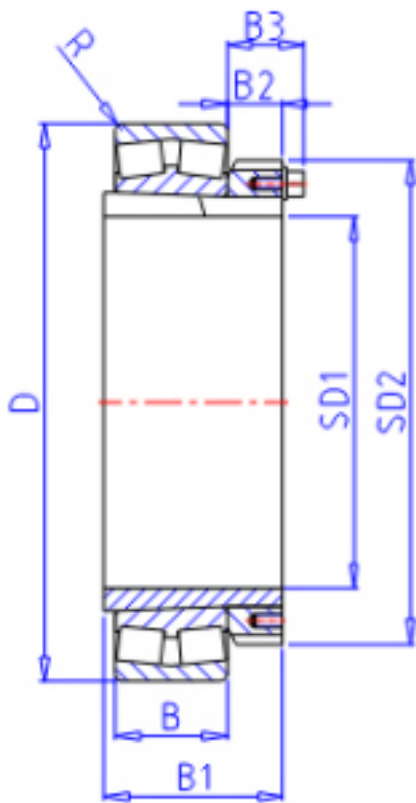


KOYO 22207RHRK+H307X参数

主要尺寸	SD1	30	mm	内径
	D	72	mm	外径
	B	23.0	mm	宽度
	R	1.1	mm	(最小)
型号	ORDER	22207RHRK+H307X		型号
基本额定载荷	C	100000	N	动载荷
	C0	88700	N	静载荷
极限转速	NG	5000	1/min	脂润滑
	N0	6700	1/min	油润滑
主要尺寸	B1	35	mm	宽度
	SD2	52	mm	-
	B2	9.0	mm	宽度
	B3	0	mm	宽度

KOYO 22207RHRK+H307X图片





参考资料:<http://www.sozhou.com/p/496cb849.html>