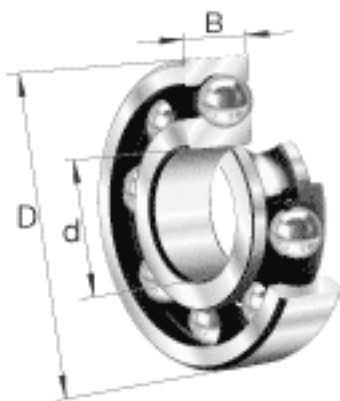
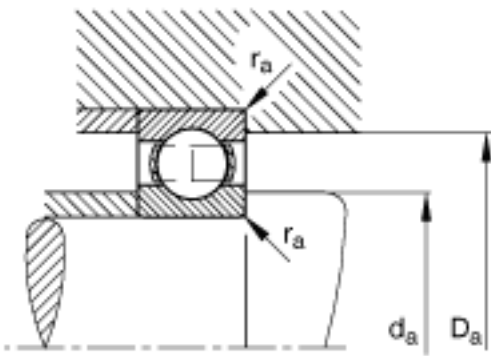
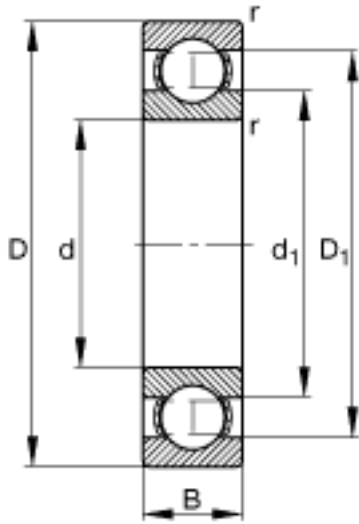


FAG S6002参数

尺寸	d	15	mm	-
	D	32	mm	-
	B	9	mm	-
	D_1	26.9	mm	-
	$D_{a\ max}$	30	mm	-
	d_1	20.5	mm	-
	$d_{a\ min}$	17	mm	-
	$r_{a\ max}$	0.3	mm	-
	r_{min}	0.3	mm	-
重量	m	29	g	质量
基本额定载荷	C_r	4750	N	基本额定动载荷，径向
	C_{0r}	2270	N	基本额定静载荷，径向
极限转速	n_G	33500	r/min	极限转速
参考转速	n_B	21500	r/min	参考速度
疲劳极限载荷	C_{ur}	134	N	疲劳极限载荷，径向

FAG S6002图片





参考资料:<http://www.sozhou.com/p/4967132d.html>