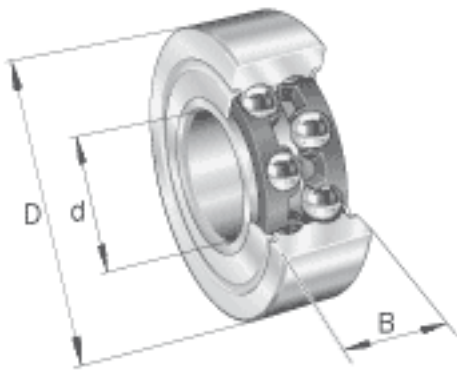
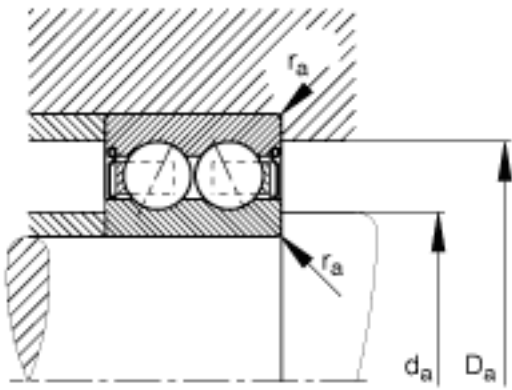
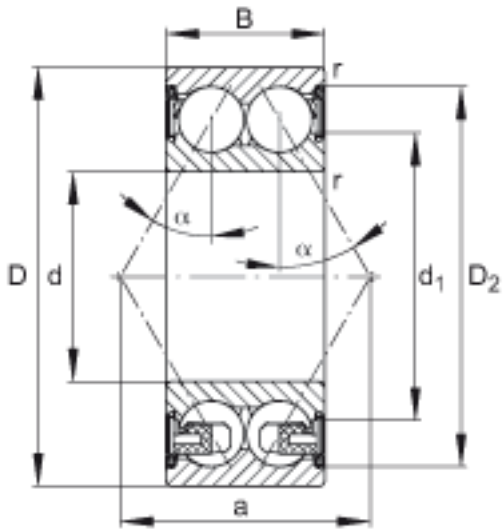


**FAG 3309-BD-2Z-TVH参数**

尺寸	$D_2$	87.4	mm	-
	$D_{a\ max}$	91	mm	-
	$d_1$	63.3	mm	-
	$d_{a\ min}$	54	mm	-
	$r_{a\ max}$	1.5	mm	-
	$r_{min}$	1.5	mm	-
接触角	$\alpha$	30		接触角
重量	m	1315	g	质量
基本额定载荷	$C_r$	72000	N	基本额定动载荷, 径向
	$C_{0r}$	54000	N	基本额定静载荷, 径向
疲劳极限载荷	$C_{ur}$	3600	N	疲劳极限载荷, 径向
极限转速	$n_G$	7300	r/min	极限转速
参考转速	$n_B$	6500	r/min	参考速度
尺寸	d	45	mm	-
	D	100	mm	-
	B	39.7	mm	-
	a	57.8	mm	-

**FAG 3309-BD-2Z-TVH图片**





参考资料:<http://www.sozhou.com/p/493fcd58.html>