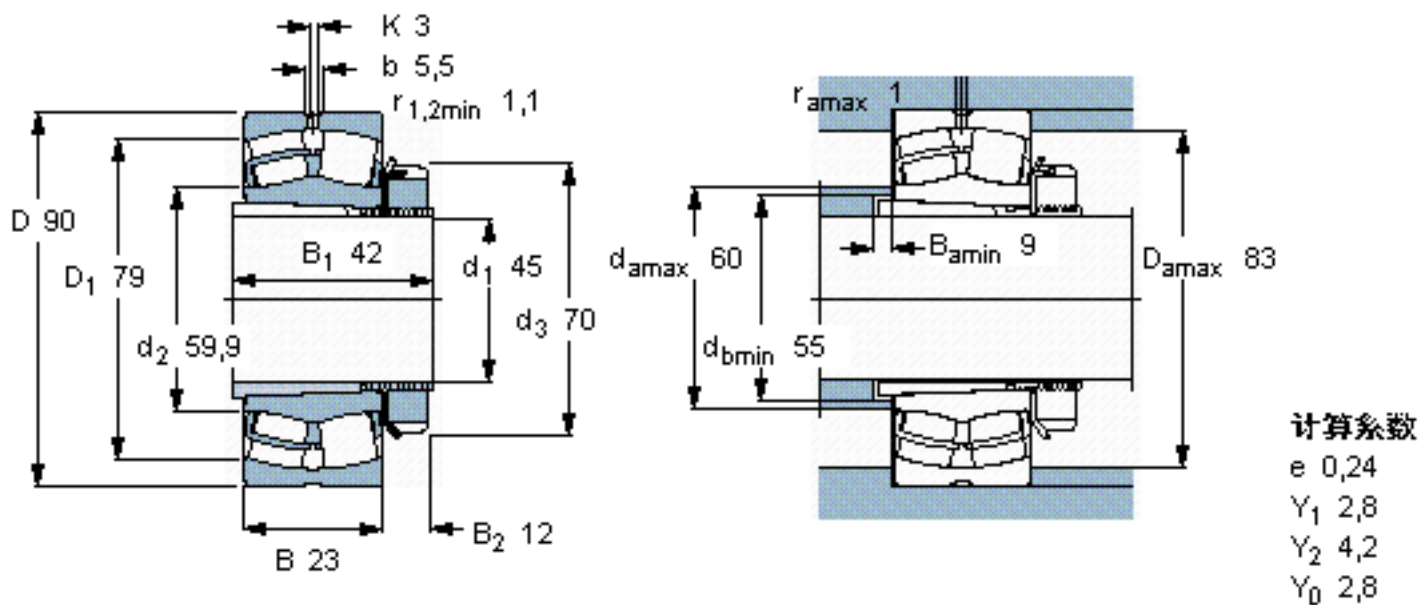


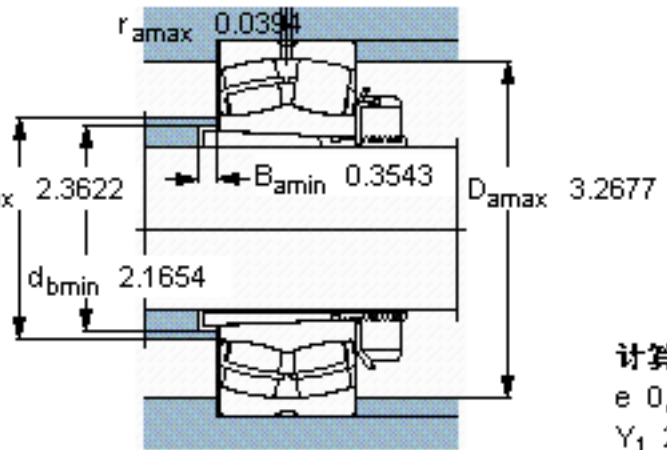
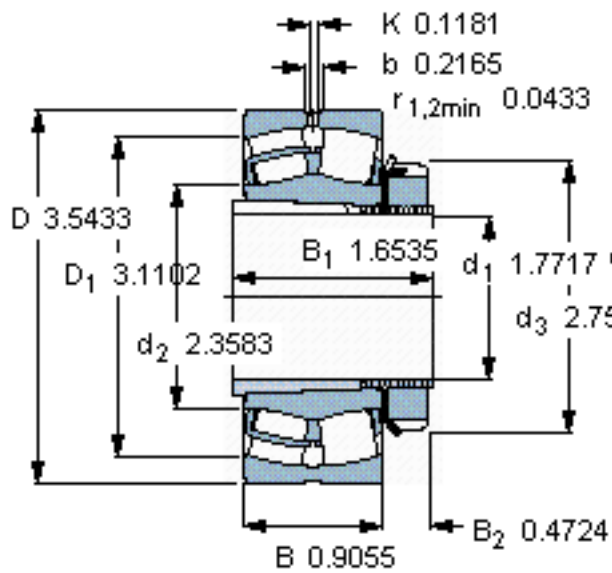
SKF 22210 EK + H 310 *参数

主要尺寸	d_1	45	mm	-
	D	90	mm	-
	B	23	mm	-
基本额定载荷	C	104000	N	动载荷
	C_0	108000	N	静载荷
疲劳载荷极限	P_u	11800	N	-
额定转速	参考转速	7000	r/min	-
	极限转速	9500	r/min	-
重量	重量	900	g	-
型号	* SKF 探索者轴承	22210 EK + H 310 *	-	-

SKF 22210 EK + H 310 *图片



参考资料:<http://www.sozhou.com/p/48f6125e.html>



计算系数
 e 0,24
 Y_1 2,8
 Y_2 4,2
 Y_0 2,8